

SCHRAUBENSCHUTZKAPPEN *PROTECTIVE CAPS*



Die **RADOLID Thiel GmbH** ist seit 1961 auf Herstellung und Vertrieb von Schraubenschutzkappen aus Kunststoff spezialisiert. An zwei Produktionsstandorten fertigen wir 4.000 verschiedene Artikel für über 3.000 Kunden. Damit bietet RADOLID das größte Portfolio an Schraubenschutzkappen weltweit. Unsere Produkte finden unter anderem Anwendung in Automotive, erneuerbaren Energien, Maschinen- und Anlagenbau und der Bauindustrie. Mit moderner, Leitrechner-gesteuerter Produktion, eigener Entwicklungsabteilung und hausinternem Werkzeugbau können wir Kundenanforderungen schnell und kostengünstig umsetzen. RADOLID ist Ihr Partner rund um den Schutz von Schraubenverbindungen.

*Since 1961 **RADOLID Thiel GmbH** has been specialized in the production and distribution of screw protective caps made out of plastic. At two production facilities we produce over 4.000 different products for over 3.000 customers. RADOLID thus offers the largest portfolio of screw protective caps worldwide. Our products are used in automotive, wind energy, architecture and construction industry. With a modern, computer controlled production, our own development department and an in-house tool shop we can fulfill our customers requirements fast and easy. RADOLID is your partner when it comes to the protection of your screw connections.*



Produktionshalle in Schalksmühle / Shop floor





WARUM DAS RADOLID-SYSTEM FUNKTIONIERT WHY THE RADOLID-SYSTEM WORKS

DICHTLIPPE / SEALING LIP

Alle RADOLID Schraubenschutzkappen verfügen über eine Dichtlippe, die das System nach außen abdichtet. Sie befindet sich am äußeren, unteren Rand der Kappe und passt sich bei der Montage der Oberfläche an.

All RADOLID protective caps have a sealing lip that seals the system outwardly. It is fitted on the lower outer edge of the cap and adapts to the surface during fitting.

RUNDER QUERSCHNITT / CIRCULAR CROSS SECTION

RADOLID Schraubenschutzkappen haben stets einen runden Querschnitt. Hierdurch minimieren wir im Produktionsprozess entstehende Eigenspannungen, so dass die Kappen auch bei großen Toleranzen der Muttern und Schraubenköpfen nicht reißen oder platzen.

RADOLID protective caps always have a circular cross section. This allows us to minimize residual stress generated during the production process so that the caps do not tear or split, even where large nut and bolt head tolerances are involved.

KLEMMRAND / LOCKING EDGE

RADOLID Klemmkappen vom Typ SW, HSW und TSW verfügen am inneren, unteren Rand über einen Klemmrand. Dieser greift bei Montage unter die Fase der Mutter oder des Schraubenkopfs und sichert somit den festen und sicheren Halt der Schutzkappe.

RADOLID type SW, HSW and TSW locking caps have a locking edge on the lower inner edge. This engages under the chamfer of the nut, ensuring a firm, secure connection of the protective cap.

HOHLKEHLE / CIRCULAR GROOVE

Die Hohlkehle der RADOLID Schraubenschutzkappen bildet zwischen Klemmrand und Dichtlippe eine umlaufende Schutzkammer. Eindringende Feuchtigkeit wird hier gesammelt und verteilt und dringt somit nicht unmittelbar in das Kappeninnere ein.

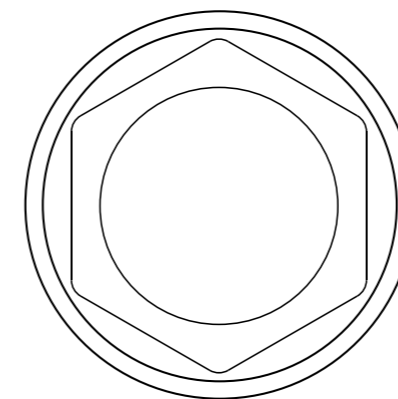
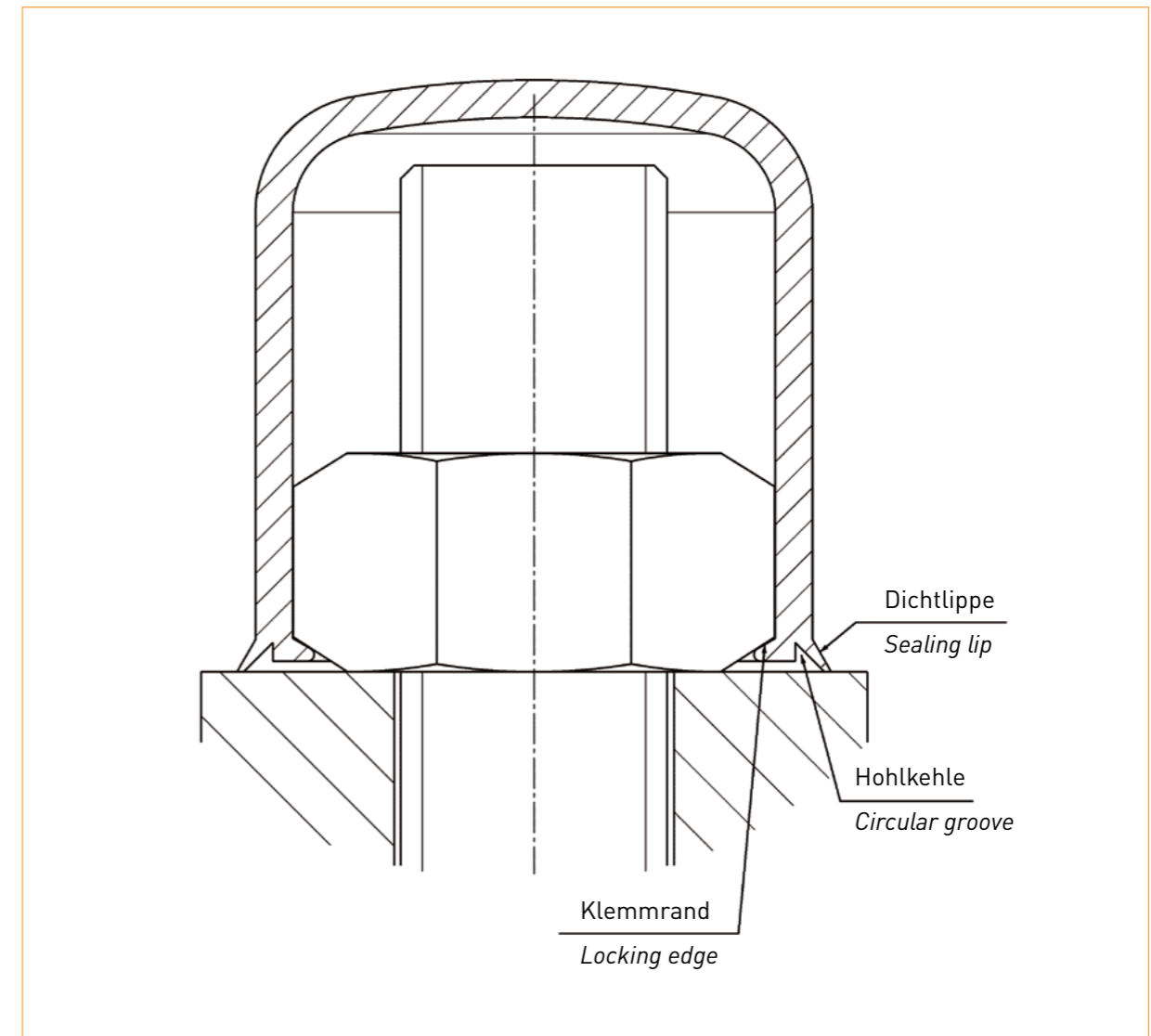
The RADOLID protective cap groove forms a circumferential protective chamber between the locking edge and sealing lip. Penetrating moisture is collected and distributed here, thus preventing it from penetrating directly into the interior of the cap.

RADOLID LIFETIME-WARRANTY

Bei unseren Standardserien SW, HSW, TSW, B und BM garantieren wir Ihnen, je nach Anwendung, eine Lebensdauer der Schutzkappe von bis zu 25 Jahren.

We guarantee a service life of up to 25 years for our standard SW, HSW, TSW, B and BM series, depending on the application. Please contact us to select the right cap with an optimum service life for your application.

Querschnitt und Funktion
Cross-section and function



Der runde Querschnitt / The circular cross section

Vermindert Kapillaraszension und gleicht Sechskanttoleranzen aus

Reduces capillary action, compensates hexagon tolerances

Gemeinsam für eine bessere Zukunft
 Together for a better tomorrow



Umwelt und Nachhaltigkeit

RADOLID steht nicht nur für Qualität, Zuverlässigkeit und Sicherheit, sondern auch für nachhaltige Produkte und Prozesse. Im Rahmen unserer zertifizierten Energie- und Umweltmanagementsysteme sind wir stets bestrebt uns klimaverträglicher und somit nachhaltiger aufzustellen. Schon heute beziehen wir einen großen Teil unserer Energie für unsere Produktion aus einer eigenen Photovoltaikanlage. Mit einem modernen Monitoring-System können wir den Energieverbrauch unserer Produktionsanlagen kilowattstunden-genau verfolgen und somit unsere Prozesse energetisch optimieren. Seit über 30 Jahren ist RADOLID bereits Partner der Windkraftindustrie. Sowohl On- als auch Offshore helfen unsere Produkte dabei regenerative Energien zu nutzen. Dabei setzen wir verstärkt recyceltes Kunststoffgranulat ein und geben beispielsweise einer Getränkeflasche ein zweites Leben - für eine grünere Zukunft.

RADOLID not only stands for quality, reliability and safety, but also for sustainable products and processes. As part of our certified energy and environmental management systems we are always striving to be more climate-friendly and therefore more sustainable. We already obtain a large part of our energy for our production from our own photovoltaic system. With a modern monitoring system, we can track the energy consumption of our production facilities down to the kilowatt hour and can therefore optimize our processes energetically. RADOLID has been a partner to the wind power industry for over 30 years. Both on- and offshore our products help to use renewable energy. We are increasingly using recycled plastic granulate and are giving a second life to a plastic bottle – for a greener future.



Zertifizierungen / certifications

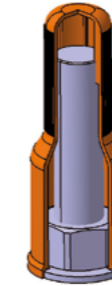
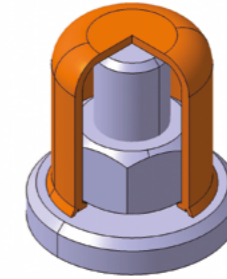
ISO 9001 + ISO 14001 + ISO 50001 + ROHS2 + REACH

Partner / partners



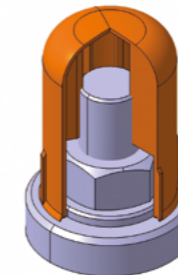
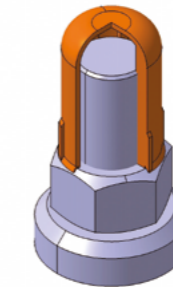
Weitere Informationen unter: www.radolid.de

S.08 | KLEMMKAPPE SW/HSW
LOCKING CAP SW/HSW



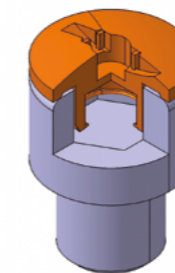
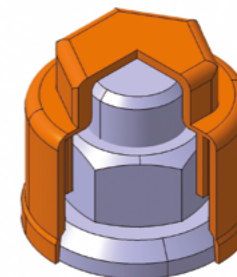
TELESKOPKAPPE TSW | S.32
TELESCOPIC CAP TSW

S.46 | SCHRAUBKAPPE B
SCREW CAP B



SCHRAUBKAPPE BM | S.54
SCREW CAP BM

S.62 | RADMUTTERSCHUTZKAPPE KSW
WHEEL NUT CAP KSW



INNENSECHSKANTKAPPE ISK | S.70
HEXAGON SOCKET CAP ISK



SW/HSW



KLEMMKAPPE
LOCKING CAP

SW/HSW

Für Sechskantschrauben und Sechskantmuttern
For hexagon bolts and hexagon nuts

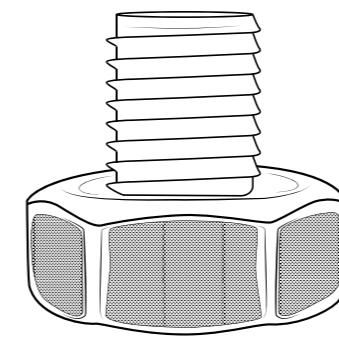
RADOLID-Artikelnummer / Article number:

SW 10-1-G8 PE BLACK

- 1
- 2
- 3
- 4
- 5

1. Schlüsselweite / Width across flats - 2. Ausführung / Type
 3. Gesamthöhe / Total height inside - 4. Material / Material
 5. Farbe / Color

3 Gesamthöhe / Total height



Gesamthöhe der Verschraubung
 Total height of the fitting

4 Material / Material

Standardmaterial: PE / Polyethylen
 Standard material:

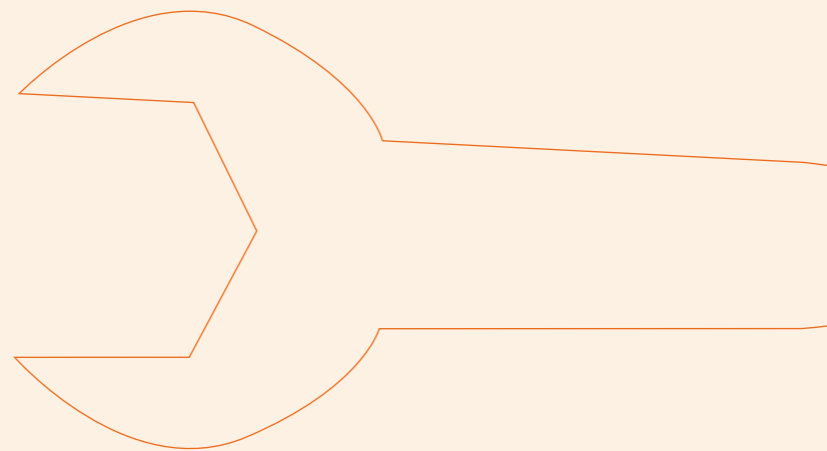
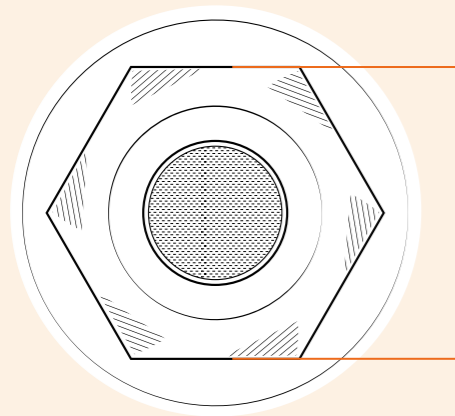
Weitere Materialien auf Anfrage verfügbar.
 Other materials available on request.

5 Farbe / Color

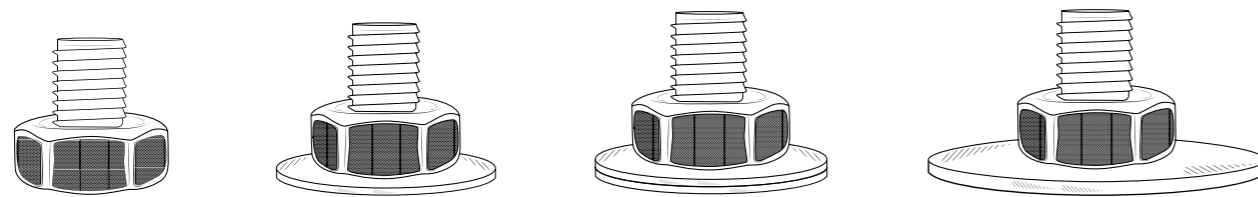
Standard:
 Standard:

Weitere Farben auf Anfrage verfügbar.
 Other colors available on request.

1 Schlüsselweite / Width across flats



2 Ausführung / Type



1

2

3

4

Ohne Unterlegscheibe
 Without washer

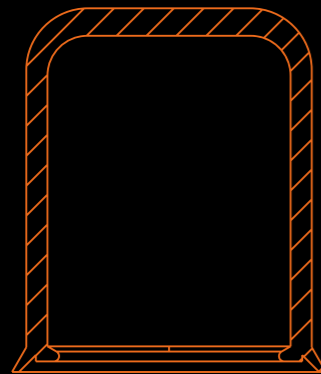
Mit einer Unterlegscheibe
 For one washer

Mit zwei Unterlegscheiben
 For two or thicker washers

Mit einer großen Unterlegscheibe
 For one large diameter washer

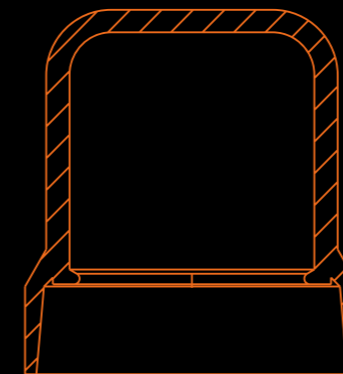
KLEMMKAPPE / LOCKING CAPS

Für verschiedene Höhen, auch für längere Schraubenüberstände
 For different heights, also for longer bolt lengths above the nut



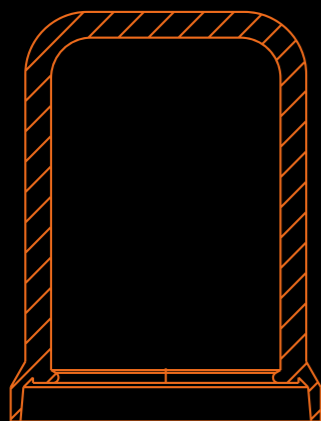
Ausführung / Type 1

Für Schraubverbindungen ohne Unterlegscheibe
 For bolted joints without washer



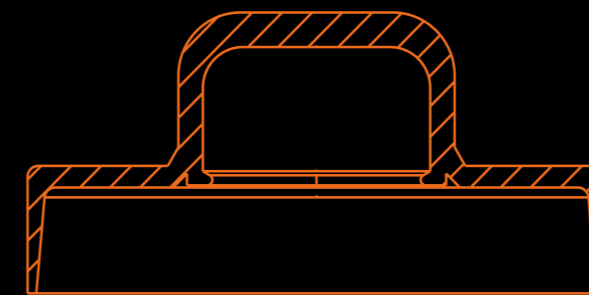
Ausführung / Type 3

Für mehrere oder hohe Unterlegscheiben
 For several or higher washers



Ausführung / Type 2

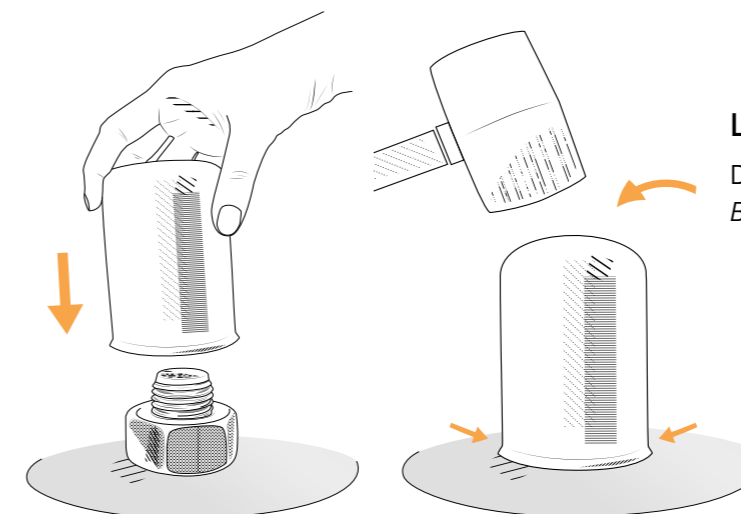
Für Schraubverbindungen mit einer Unterlegscheibe
 For bolted joints with one washer



Ausführung / Type 4

Für Unterlegscheiben mit großem Durchmesser
 For large diameter washer

- ✓ Klemmrand / Locking edge
- ✓ Dichtlippe / Sealing lip
- ✓ Hohlkehle / Circular groove
- ✓ Runder Querschnitt / Circular cross section



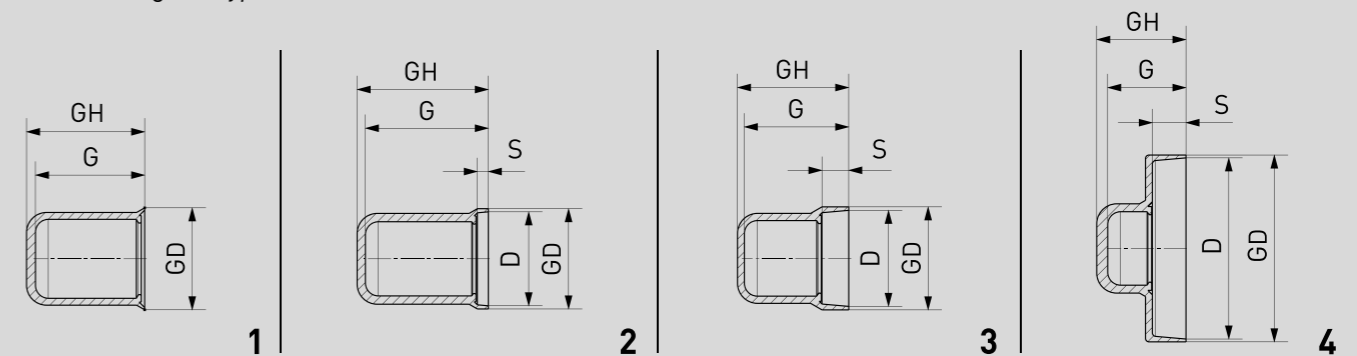
Leichte Montage / Easy assembly


Durch Hammerschlag oder Handdruck /
 By hand or hammer


		Artikelmaße / Article dimensions in mm					
Metr. DIN/ Bolt size	ARTIKEL PART CODE	Ausführung/ Type	G Innenhöhe/ Inside height	GH Außenhöhe/ Outside height	GD Gesamt Ø/Total Ø	D Innen Ø/Inside Ø	S Scheibenhöhe/ Washer height
3	SW5,5-1-G3	1	2,5	4,0	9,0		
3	SW5,5-1-G6	1	6,0	7,0	8,5		
3	SW5,5-1-G7	1	6,5	9,0	9,5		
3,5	SW6-1-G3	1	3,0	4,0	9,5		
3,5	SW6-1-G6	1	5,5	7,0	10,0		
3,5	SW6-2-G4	2	4,0	5,5	10,0	9,0	0,6
	SW7/6-2-G5	2	4,5	6,0	11,0	9,5	0,8
4	SW7-1-G4	1	3,5	5,5	11,0		
4	SW7-1-G7	1	6,5	8,5	10,5		
4	SW7-1-G9	1	8,5	10,5	11,0		
4	SW7-2-G5	2	4,5	6,5	11,0	10,0	0,8
4	SW7-2-G8	2	7,5	9,0	11,0	9,5	1,0
4	SW7-2-G10	2	9,0	11,0	11,0	9,5	0,8
4	SW7-4-G9	4	8,0	10,0	14,0	12,5	1,0
5	SW8-1-G5	1	4,5	6,0	12,0		
5	SW8-1-G8	1	8,0	10,0	11,5		
5	SW8-1-G10	1	10,0	11,5	12,5		
5	SW8-1-G19	1	18,5	21,5	12,0		
5	SW8-2-G6	2	5,5	7,0	12,5	10,5	1,0
5	SW8-2-G9	2	9,0	10,5	12,0	10,5	1,0
5	SW8-2-G11	2	11,0	12,5	12,5	10,5	1,1
5	SW8-2-G20	2	20,0	22,0	13,0	11,0	1,2
5	SW8-4-G11	4	10,5	12,0	17,0	15,0	2,0
6	SW10-1-G3	1	2,5	4,5	14,5		
6	SW10-1-G5	1	5,0	6,5	14,5		
6	SW10-1-G6	1	6,0	7,5	14,5		

		Artikelmaße / Article dimensions in mm					
Metr. DIN/ Bolt size	ARTIKEL PART CODE	Ausführung/ Type	G Innenhöhe/ Inside height	GH Außenhöhe/ Outside height	GD Gesamt Ø/Total Ø	D Innen Ø/Inside Ø	S Scheibenhöhe/ Washer height
6	SW10-1-G11	1	11,0	12,5	14,5		
6	SW10-1-G13	1	12,5	14,5	15,0		
6	SW10-1-G16	1	16,0	17,5	14,5		
6	SW10-1-G34	1	33,5	35,5	15,0		
6	SW10-2-G7	2	7,0	8,0	14,5	13,0	1,5
6	SW10-2-G13	2	13,0	14,5	15,0	13,5	1,6
6	SW10-2-G18	2	17,5	19,0	15,0	13,5	1,6
6	SW10-3-G15	3	15,0	16,5	15,0	13,0	4,0
6	SW10-4-G6	4	6,5	8,0	18,0	16,5	1,3
6	SW10-4-G8	4	8,0	9,5	22,5	20,0	2,8
6	SW10-4-G10	4	11,0	12,5	27,5	25,5	4,5
6	SW10-4-G16	4	10,5	17,5	22,5	20,0	2,7
	SW11-1-G6	1	5,5	7,5	15,5		
	SW11-1-G11	1	10,5	12,5	15,5		
	SW11-2-G13	2	12,5	14,5	16,0	14,5	1,6
7	SW12-1-G7	1	6,5	8,5	17,5		
7	SW12-1-G12	1	12,0	13,5	17,5		

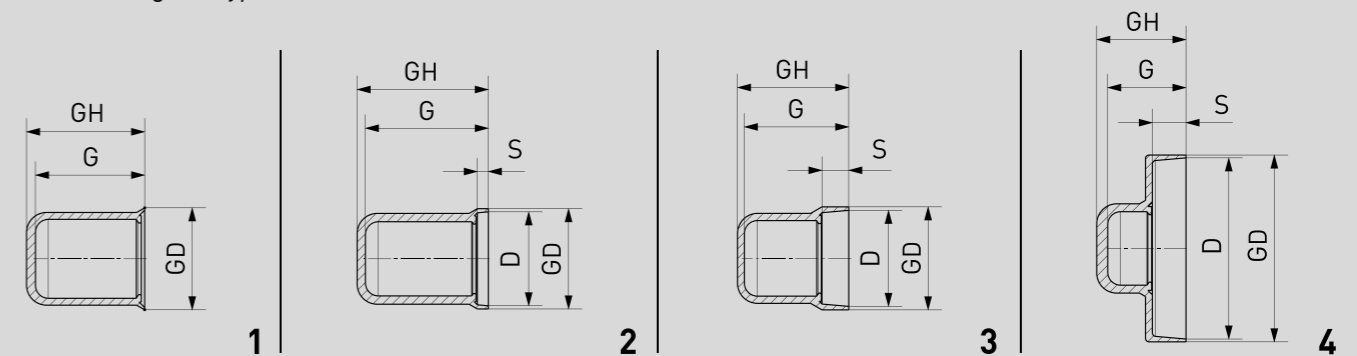
Ausführungen / Types





 Artikelmaße / Article dimensions in mm							
Metr. DIN/ Bolt size	ARTIKEL PART CODE	Ausführung/ Type	G Innenhöhe/ Inside height	GH Außenhöhe/ Outside height	GD Gesamt Ø/Total Ø	D Innen Ø/Inside Ø	S Scheibenhöhe/ Washer height
7	SW12-2-G14	2	14,0	15,5	17,5	15,5	1,6
8	SW13-1-G8	1	8,0	9,5	18,5		
8	SW13-1-G11	1	12,5	14,5	19,0		
8	SW13-1-G12	1	11,5	13,0	19,5		
8	SW13-1-G13	1	12,5	14,5	19,0		
8	SW13-1-G15	1	14,5	16,5	18,5		
8	SW13-1-G18	1	18,0	19,0	18,5		
8	SW13-1-G45	1	44,5	46,0	19,0		
8	SW13-2-G10	2	10,0	11,5	19,0	17,5	1,6
8	SW13-2-G14	2	13,5	15,5	18,5	17,0	1,6
8	SW13-2-G19	2	19,0	20,0	18,5	17,0	1,6
8	SW13-2-G29	2	28,5	30,5	19,0	17,0	1,6
8	SW13-3-G16	3	14,5	16,0	19,5	18,5	2,8
8	SW13-3-G21	3	21,5	23,0	19,5	18,0	2,9
8	SW13-4-G11	4	11,0	12,5	27,0	24,5	2,0
8	SW13-4-G12	4	12,0	13,5	27,0	25,0	2,3
8	SW13-4-G13	4	13,5	15,5	27,0	25,0	4,0
8	SW13-4-G18	4	18,0	19,5	26,5	24,0	5,0
8	SW13-4-G25	4	24,0	26,0	21,5	19,5	2,0
8	SW13-4-G39	4	39,0	40,5	27,0	25,0	2,1
8	SW14-1-G13	1	12,5	14,5	20,0		
8	SW14-1-G18	1	18,0	20,0	20,5		
8	SW14-1-G28	1	27,5	29,0	20,5		
8	SW14-2-G14	2	14,0	15,5	20,0	18,5	2,0
8	SW14-2-G19	2	18,5	20,5	20,0	18,5	1,6
8	SW14-3-G16	3	16,0	18,0	21,5	19,0	3,3

 Artikelmaße / Article dimensions in mm							
Metr. DIN/ Bolt size	ARTIKEL PART CODE	Ausführung/ Type	G Innenhöhe/ Inside height	GH Außenhöhe/ Outside height	GD Gesamt Ø/Total Ø	D Innen Ø/Inside Ø	S Scheibenhöhe/ Washer height
	SW15-0-G13		13,5	15,0	23,0	21,0	
	SW15-0-G16		15,5	17,5	25,0		
	SW15-1-G15	1	15,0	16,5	21,0		
	SW15-2-G18	2	17,5	19,5	21,5	19,5	2,0
	SW15-4-G10	4	9,5	11,0	24,5	22,5	0,3
10	SW16-1-G20	1	19,0	21,5	22,5		
10	SW16-2-G17	2	16,5	19,0	24,5	23,0	2,0
10	SW16-4-G10	4	9,5	11,5	33,5	31,0	2,9
10	SW16-4-G12	4	12,5	14,0	33,0	31,0	4,0
10	SW16-4-G28	4	27,0	29,5	26,0	23,0	2,0
10	SW17-0-G20		19,0	21,0	22,0		
10	SW17-1-G5	1	5,5	7,0	23,0		
10	SW17-1-G10	1	9,5	11,5	23,5		
10	SW17-1-G15	1	14,5	17,0	24,0		
10	SW17-1-G20	1	19,5	21,5	24,0		
10	SW17-1-G24	1	24,0	25,5	24,0		
10	SW17-1-G45	1	45,0	47,0	23,5		

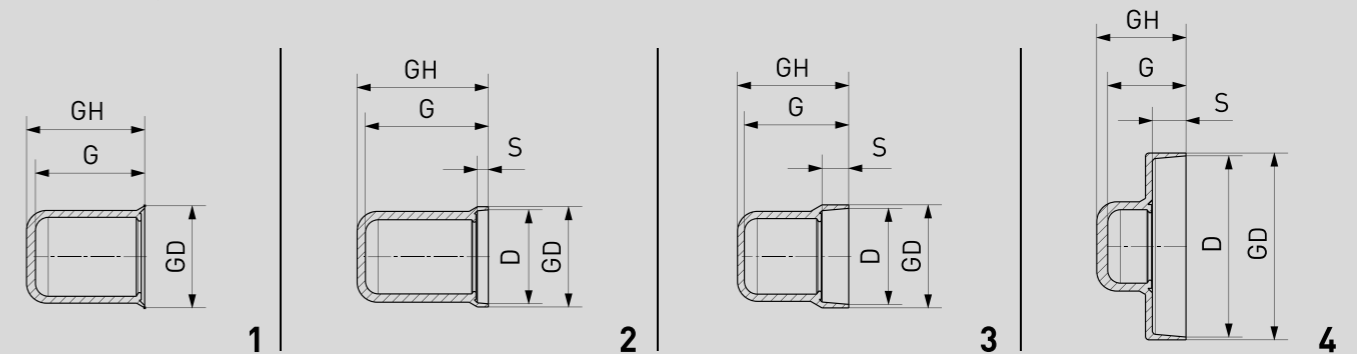
Ausführungen / Types



 Artikelmaße / Article dimensions in mm							
Metr. DIN/ Bolt size	ARTIKEL PART CODE	Ausführung/ Type	G Innenhöhe/ Inside height	GH Außenhöhe/ Outside height	GD Gesamt Ø/Total Ø	D Innen Ø/Inside Ø	S Scheibenhöhe/ Washer height
10	SW17-2-G12	2	12,0	14,0	24,0	22,5	2,0
10	SW17-2-G16	2	15,5	17,5	24,0	22,0	2,0
10	SW17-2-G17	2	17,0	19,0	24,0	21,5	2,0
10	SW17-2-G22	2	22,0	23,5	24,0	21,5	2,0
10	SW17-2-G26	2	25,5	28,0	24,0	21,5	2,0
10	SW17-2-G47	2	47,5	49,5	24,0	21,5	2,0
10	SW17-3-G19	3	18,5	20,5	26,0	23,0	4,0
10	SW17-3-G29	3	29,0	31,0	26,0	22,5	4,5
10	SW17-4-G12	4	12,0	14,0	33,0	30,5	2,8
10	SW17-4-G13	4	11,5	14,5	54,0	52,0	3,0
10	SW17-4-G17	4	16,0	18,0	36,0	34,0	3,0
12	SW18-0-G12		12,5	14,5	28,5		
12	SW18-0-G14		14,5	16,0	29,0	27,0	
12	SW18-1-G19	1	19,0	21,0	25,0		
12	SW18-1-G22	1	22,5	24,5	24,5		
12	SW18-2-G12	2	12,0	13,5	25,0	24,0	2,0
12	SW18-2-G20	2	19,5	22,0	25,0	23,5	2,1
12	SW18-3-G12	3	12,0	14,0	26,5	24,5	4,0
12	SW18-4-G13	4	13,0	14,5	40,0	38,0	3,0
12	SW18-4-G30	4	29,5	31,5	32,5	29,5	3,0
12	SW18-4-G32	4	31,5	33,5	40,0	37,5	4,0
12	SW19-1-G12	1	11,5	13,5	26,5		
12	SW19-1-G13	1	12,5	14,5	26,5		
12	SW19-1-G17	1	16,5	19,0	26,5		
12	SW19-1-G22	1	21,5	23,5	26,5		
12	SW19-1-G27	1	27,0	29,0	27,0		

 Artikelmaße / Article dimensions in mm							
Metr. DIN/ Bolt size	ARTIKEL PART CODE	Ausführung/ Type	G Innenhöhe/ Inside height	GH Außenhöhe/ Outside height	GD Gesamt Ø/Total Ø	D Innen Ø/Inside Ø	S Scheibenhöhe/ Washer height
12	SW19-1-G37	1	37,0	39,0	26,5		
12	SW19-1-G50	1	50,0	52,0	27,0		
12	SW19-2-G15	2	14,5	16,5	26,5	24,0	2,5
12	SW19-2-G20	2	19,0	21,5	26,5	24,0	2,5
12	SW19-2-G25	2	24,5	26,5	27,0	24,0	2,5
12	SW19-2-G40	2	40,0	42,0	26,5	24,0	2,5
12	SW19-3-G25	3	24,0	26,5	26,0	23,5	5,7
12	SW19-4-G13	4	12,0	14,5	31,0	28,0	3,0
12	SW19-4-G20	4	20,5	22,5	31,5	29,0	4,5
12	SW19-4-G25	4	24,0	26,0	43,5	41,0	9,0
12	SW19-4-G26	4	25,0	28,0	42,5	40,5	3,0
12	SW19-4-G33	4	32,5	34,5	31,0	29,0	5,5
12	SW19-4-G39	4	38,0	40,0	31,0	28,0	5,5
	SW21-1-G23	1	22,5	25,0	29,0		
	SW21-2-G20	2	19,5	22,0	29,5	27,0	2,5
	SW21-3-G24	3	24,0	26,0	32,5	30,0	5,2
	SW21-3-G35	3	35,5	37,5	32,5	30,0	5,0

Ausführungen / Types

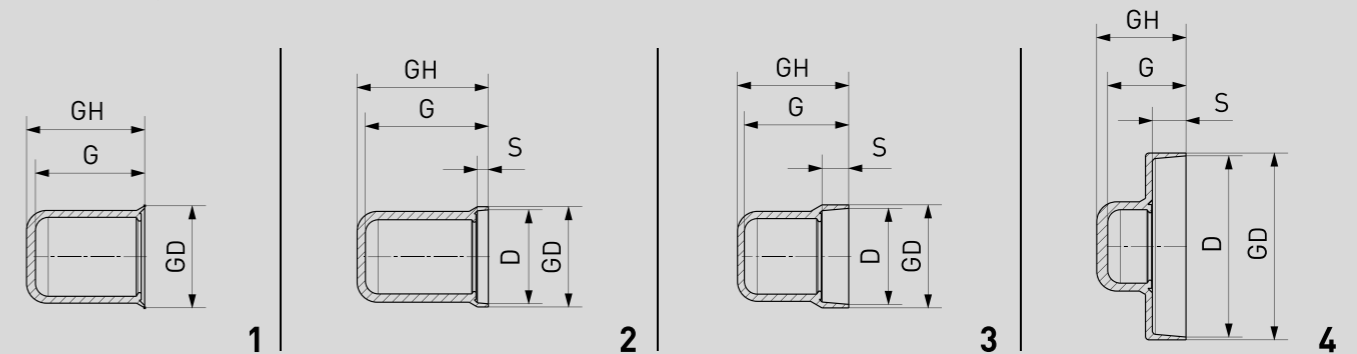


SW


		Artikelmaße / Article dimensions in mm					
Metr. DIN/ Bolt size	ARTIKEL PART CODE	Ausführung/ Type	G Innenhöhe/ Inside height	GH Außenhöhe/ Outside height	GD Gesamt Ø/Total Ø	D Innen Ø/Inside Ø	S Scheibenhöhe/ Washer height
14	SW22-1-G19	1	19,0	21,0	30,5		
14	SW22-1-G24	1	24,0	26,0	30,5		
14	SW22-1-G35	1	34,5	37,0	30,0		
14	SW22-1-G64	1	64,5	67,0	30,5		
14	SW22-2-G22	2	21,5	24,0	30,5	28,0	2,5
14	SW22-2-G27	2	26,5	29,0	30,5	28,0	2,5
14	SW22-2-G37	2	37,5	39,0	30,5	28,0	2,5
14	SW22-3-G38	3	37,0	39,5	32,0	30,0	2,5
	SW23-1-G20	1	19,0	21,5	31,5		
16	SW24-1-G11	1	11,5	13,5	33,0		
16	SW24-1-G14	1	13,5	15,5	33,5		
16	SW24-1-G16	1	16,5	19,0	34,5		
16	SW24-1-G21	1	19,5	22,5	33,0		
16	SW24-1-G26	1	26,0	28,0	33,0		
16	SW24-1-G31	1	31,0	32,0	32,5		
16	SW24-1-G41	1	41,5	43,0	32,5		
16	SW24-1-G51	1	49,5	52,0	32,5		
16	SW24-2-G17	2	17,0	19,5	33,0	30,5	3,0
16	SW24-2-G19	2	18,5	21,0	33,5	31,0	3,0
16	SW24-2-G24	2	24,0	26,0	33,0	30,5	3,0
16	SW24-2-G29	2	28,5	31,5	32,5	30,5	3,0
16	SW24-2-G34	2	33,5	36,0	33,0	31,0	3,0
16	SW24-2-G44	2	43,5	46,0	34,5	32,5	3,0
16	SW24-2-G54	2	52,5	55,0	33,5	31,0	3,0
16	SW24-2-G69	2	67,5	69,5	34,0	32,0	3,0
16	SW24-3-G17	3	15,5	17,5	34,5	31,5	3,0


		Artikelmaße / Article dimensions in mm					
Metr. DIN/ Bolt size	ARTIKEL PART CODE	Ausführung/ Type	G Innenhöhe/ Inside height	GH Außenhöhe/ Outside height	GD Gesamt Ø/Total Ø	D Innen Ø/Inside Ø	S Scheibenhöhe/ Washer height
16	SW24-3-G27	3	25,0	27,0	34,0	32,0	5,0
16	SW24-3-G30	3	25,0	27,0	34,5	30,0	7,0
16	SW24-3-G32	3	29,5	32,0	34,5	30,5	5,0
16	SW24-4-G28	4	25,5	28,0	42,0	39,0	6,0
16	SW24-4-G33	4	30,5	33,0	43,5	39,0	6,0
16	SW24-4-G60	4	59,5	62,0	51,0	48,5	4,0
	SW25-1-G25	1	25,0	27,5	35,0		
	SW25-1-G37	1	34,5	37,0	36,0		
	SW25-2-G28	2	27,5	30,5	35,5	33,0	3,0
18	SW27-1-G20	1	20,5	22,5	37,5		
18	SW27-1-G25	1	25,0	27,5	37,5		
18	SW27-1-G38	1	38,0	40,5	37,5		
18	SW27-1-G45	1	44,5	48,0	37,5		
18	SW27-1-G67	1	66,5	70,5	37,0		
18	SW27-2-G26	2	26,5	28,5	37,5	34,5	3,0
18	SW27-2-G31	2	30,5	33,0	37,0	34,5	3,0
18	SW27-2-G40	2	40,0	42,5	38,0	35,0	3,0

Ausführungen / Types

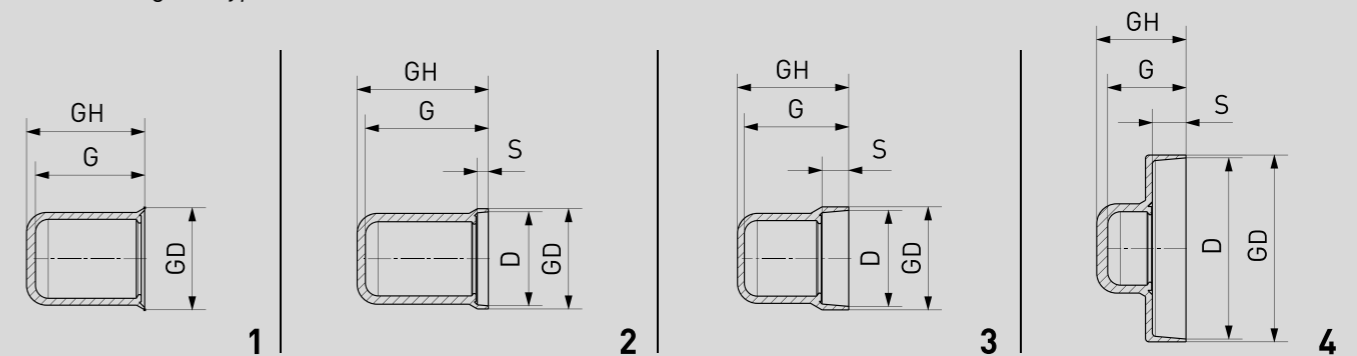


SW

 Artikelmaße / Article dimensions in mm							
Metr. DIN/ Bolt size	ARTIKEL PART CODE	Ausführung/ Type	G Innenhöhe/ Inside height	GH Außenhöhe/ Outside height	GD Gesamt Ø/Total Ø	D Innen Ø/Inside Ø	S Scheibenhöhe/ Washer height
18	SW27-2-G71	2	70,5	74,0	38,5	36,0	3,0
18	SW27-4-G40	4	40,5	42,5	43,0	40,0	5,0
20	SW30-1-G14	1	13,0	16,5	40,5		
20	SW30-1-G24	1	23,0	26,0	41,0		
20	SW30-1-G28	1	28,0	30,5	41,0		
20	SW30-1-G34	1	33,5	36,0	40,0		
20	SW30-1-G39	1	38,5	41,0	41,0		
20	SW30-1-G47	1	47,0	49,5	41,0		
20	SW30-1-G79	1	79,5	81,5	42,0		
20	SW30-1-G120	1	118,0	121,0	42,5		
20	SW30-2-G25	2	24,5	27,5	41,5	39,0	3,0
20	SW30-2-G30	2	30,0	33,0	41,5	40,0	3,0
20	SW30-2-G37	2	36,5	38,5	41,5	39,5	3,7
20	SW30-2-G40	2	41,0	43,5	40,5	38,5	3,0
20	SW30-2-G52	2	51,5	54,0	41,5	39,5	3,0
20	SW30-2-G82	2	82,5	85,0	42,5	39,5	3,0
20	SW30-3-G32	3	31,5	34,0	41,5	38,5	8,5
20	SW30-4-G33	4	33,0	35,0	49,5	44,5	6,0
20	SW30-4-G50	4	49,5	52,0	55,0	52,5	4,0
22	SW32-1-G27	1	26,0	28,0	45,5		
22	SW32-1-G32	1	32,0	34,0	44,0		
22	SW32-1-G37	1	35,0	38,0	44,0		
22	SW32-1-G42	1	41,0	44,0	44,0		
22	SW32-1-G47	1	46,5	49,0	43,5		
22	SW32-1-G72	1	70,0	72,5	43,5		
22	SW32-2-G30	2	29,0	31,5	44,0	42,5	3,0

 Artikelmaße / Article dimensions in mm							
Metr. DIN/ Bolt size	ARTIKEL PART CODE	Ausführung/ Type	G Innenhöhe/ Inside height	GH Außenhöhe/ Outside height	GD Gesamt Ø/Total Ø	D Innen Ø/Inside Ø	S Scheibenhöhe/ Washer height
22	SW32-2-G40	2	38,5	41,5	44,0	41,0	3,0
22	SW32-3-G54	3	56,0	58,5	44,0	41,0	7,5
24	SW36-1-G28	1	27,0	30,0	48,5		
24	SW36-1-G33	1	32,5	35,0	48,5		
24	SW36-1-G38	1	37,5	40,0	48,5		
24	SW36-1-G43	1	42,0	45,0	48,0		
24	SW36-1-G52	1	51,5	54,0	49,0		
24	SW36-1-G73	1	71,0	74,0	49,0		
24	SW36-1-G115	1	112,5	116,0	48,5		
24	SW36-2-G32	2	31,5	35,0	49,0	46,5	4,0
24	SW36-2-G38	2	37,0	40,0	50,0	47,5	4,0
24	SW36-2-G42	2	40,5	44,0	49,0	46,5	4,0
24	SW36-2-G47	2	46,5	49,0	48,5	46,0	4,1
24	SW36-2-G56	2	55,5	58,0	49,0	46,0	4,0
24	SW36-2-G77	2	76,0	78,5	49,0	46,5	4,0
24	SW36-4-G36	4	34,5	38,0	66,0	63,0	6,5
24	SW36-4-G55	4	54,0	57,0	58,5	55,0	4,3

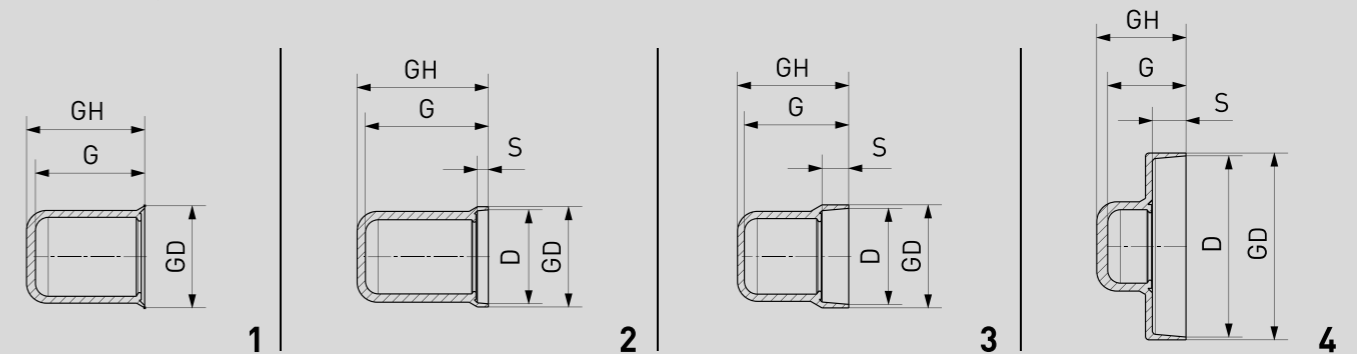
Ausführungen / Types





		Artikelmaße / Article dimensions in mm					
Metr. DIN/ Bolt size	ARTIKEL PART CODE	Ausführung/ Type	G Innenhöhe/ Inside height	GH Außenhöhe/ Outside height	GD Gesamt Ø/Total Ø	D Innen Ø/Inside Ø	S Scheibenhöhe/ Washer height
	SW37-1-G45	1	44,5	47,0	50,5		
	SW39-1-G48	1	47,0	50,5	53,0		
27	SW41-1-G31	1	31,0	34,0	55,5		
27	SW41-1-G41	1	44,0	47,0	55,0		
27	SW41-1-G46	1	50,5	53,5	56,0		
27	SW41-1-G51	1	55,0	58,0	55,5		
27	SW41-1-G76	1	75,5	78,5	55,5		
27	SW41-2-G27	2	27,5	30,5	54,5	51,5	4,0
27	SW41-2-G35	2	39,5	42,5	55,5	52,5	4,0
27	SW41-2-G45	2	48,0	50,5	55,5	53,0	4,0
27	SW41-2-G50	2	50,0	52,5	55,0	53,0	4,0
27	SW41-2-G80	2	88,5	91,5	55,0	52,5	4,0
27	SW41-4-G40	4	40,5	43,5	66,0	62,0	6,0
27	SW41-4-G50	4	49,5	53,0	61,0	58,0	9,0
30	SW46-1-G34	1	34,0	36,5	61,5		
30	SW46-1-G44	1	42,5	45,5	61,5		
30	SW46-1-G49	1	51,0	54,5	61,0		
30	SW46-1-G79	1	77,5	80,5	62,0		
30	SW46-1-G144	1	145,5	147,5	63,5		
30	SW46-2-G30	2	30,5	33,5	62,0	58,5	5,0
30	SW46-2-G38	2	38,0	41,0	62,5	59,0	4,0
30	SW46-2-G53	2	53,0	56,0	63,5	60,0	4,0
30	SW46-2-G83	2	81,0	84,0	61,5	59,5	4,0
30	SW46-3-G59	3	58,0	61,5	66,0	62,0	10,0
30	SW46-3-G70	3	71,0	73,0	62,5	59,0	6,0
30	SW46-4-G59	4	60,0	64,0	73,5	69,5	11,0

		Artikelmaße / Article dimensions in mm					
Metr. DIN/ Bolt size	ARTIKEL PART CODE	Ausführung/ Type	G Innenhöhe/ Inside height	GH Außenhöhe/ Outside height	GD Gesamt Ø/Total Ø	D Innen Ø/Inside Ø	S Scheibenhöhe/ Washer height
33	SW50-1-G46	1	44,0	46,5	66,0		
33	SW50-1-G51	1	54,5	57,5	66,5		
33	SW50-1-G68	1	68,0	71,0	66,5		
33	SW50-1-G81	1	80,0	83,5	66,0		
33	SW50-2-G32	2	32,5	35,5	66,0	62,5	5,0
33	SW50-2-G41	2	40,0	43,5	67,0	64,0	5,0
33	SW50-2-G56	2	57,5	62,5	67,5	63,0	5,0
33	SW50-2-G86	2	88,5	91,5	67,5	63,5	5,0
33	SW50-3-G61	3	63,5	67,5	68,5	63,0	10,0
33	SW50-3-G76	3	77,0	80,5	76,5	73,5	25,0
36	SW55-1-G55	1	57,0	60,0	72,0		
36	SW55-1-G85	1	86,5	89,5	72,0		
36	SW55-1-G155	1	159,5	163,0	74,5		
36	SW55-2-G60	2	62,5	65,5	73,5	70,5	5,0
36	SW55-2-G90	2	90,5	93,5	72,5	70,0	5,0
36	SW55-2-G160	2	158,0	161,0	73,5	70,0	5,0
36	SW55-2-G200	2	199,0	202,5	75,0	69,5	5,0

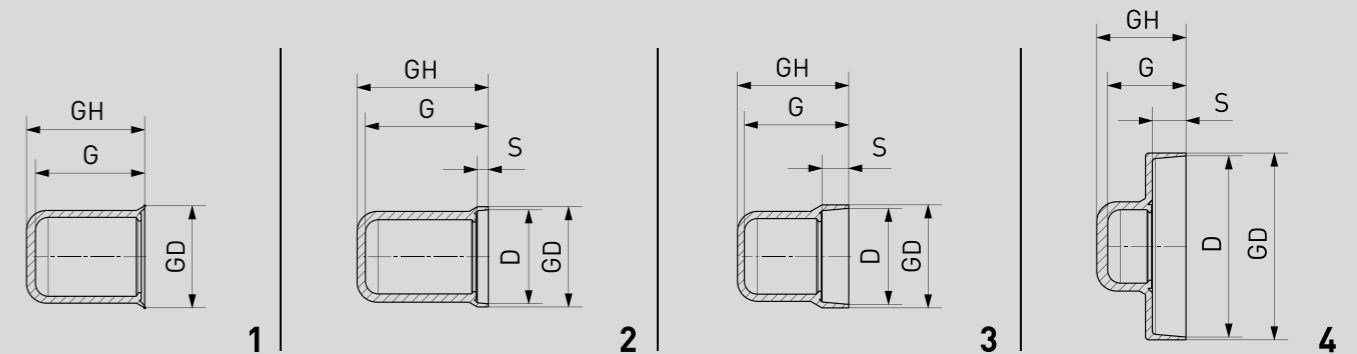
Ausführungen / Types



 Artikelmaße / Article dimensions in mm							
Metr. DIN/ Bolt size	ARTIKEL PART CODE	Ausführung/ Type	G Innenhöhe/ Inside height	GH Außenhöhe/ Outside height	GD Gesamt Ø/Total Ø	D Innen Ø/Inside Ø	S Scheibenhöhe/ Washer height
36	SW55-3-G71	3	74,0	77,5	82,5	76,5	17,0
36	SW55-3-G110	3	109,0	114,5	76,0	73,5	25,0
39	SW60-1-G57	1	58,5	61,5	78,0		
39	SW60-1-G87	1	96,0	100,0	79,5		
39	SW60-1-G107	1	108,0	112,0	79,0		
39	SW60-2-G45	2	45,5	49,0	80,0	76,0	6,0
39	SW60-2-G63	2	65,0	68,5	79,5	76,0	6,0
39	SW60-2-G93	2	101,5	105,0	80,5	74,5	6,0
42	SW65-0-G32		33,0	36,0	91,0	85,0	
42	SW65-1-G41	1	41,0	45,0	84,5		
42	SW65-1-G51	1	51,5	56,0	85,5		
42	SW65-1-G61	1	58,5	62,0	84,0		
42	SW65-1-G91	1	90,0	93,0	85,5		
42	SW65-1-G123	1	121,5	125,0	86,0		
42	SW65-2-G68	2	66,5	71,0	85,0	80,5	8,0
42	SW65-2-G98	2	95,5	99,5	86,0	82,5	7,0
42	SW65-2-G130	2	127,5	131,5	87,5	83,5	8,0
42	SW65-2-G200	2	197,0	200,5	86,0	81,0	7,0
42	SW65-3-G116	3	117,0	121,0	95,5	91,0	33,0
45	SW70-1-G63	1	63,0	66,0	91,0		
45	SW70-1-G70	1	68,0	71,0	91,0		
45	SW70-1-G93	1	99,5	103,5	93,0		
45	SW70-1-G113	1	112,0	118,0	94,0		
45	SW70-2-G55	2	55,0	59,0	91,0	86,0	8,0
45	SW70-2-G70	2	69,5	74,0	91,5	87,0	7,0
45	SW70-2-G100	2	98,5	102,0	91,5	88,5	7,0

 Artikelmaße / Article dimensions in mm							
Metr. DIN/ Bolt size	ARTIKEL PART CODE	Ausführung/ Type	G Innenhöhe/ Inside height	GH Außenhöhe/ Outside height	GD Gesamt Ø/Total Ø	D Innen Ø/Inside Ø	S Scheibenhöhe/ Washer height
48	SW75-1-G50	1	49,0	54,0	97,5		
48	SW75-1-G66	1	65,0	69,5	97,0		
48	SW75-1-G96	1	94,0	98,0	98,0		
48	SW75-2-G74	2	73,5	77,5	97,0	94,0	8,0
48	SW75-2-G103	2	105,5	110,0	102,5	96,0	8,0
48	SW75-2-G145	2	145,5	149,0	97,0	93,0	8,0
52	SW80-1-G70	1	72,5	77,0	106,0		
52	SW80-1-G130	1	127,5	131,0	104,0		
52	SW80-2-G78	2	80,5	85,0	106,5	102,5	8,0
52	SW80-2-G139	2	137,0	141,5	109,0	104,5	8,0
52	SW80-3-G86	3	88,5	93,0	108,0	103,0	16,0
52	SW80-3-G169	3	167,5	172,0	112,0	104,0	39,0
56	SW85-1-G74	1	69,5	75,5	107,0		
56	SW85-1-G132	1	133,5	138,5	116,0		
56	SW85-1-G134	1	133,5	138,5	116,0		
56	SW85-2-G83	2	81,5	85,5	109,0	103,5	9,0
60	SW90-1-G78	1	79,0	84,5	117,0		

Ausführungen / Types



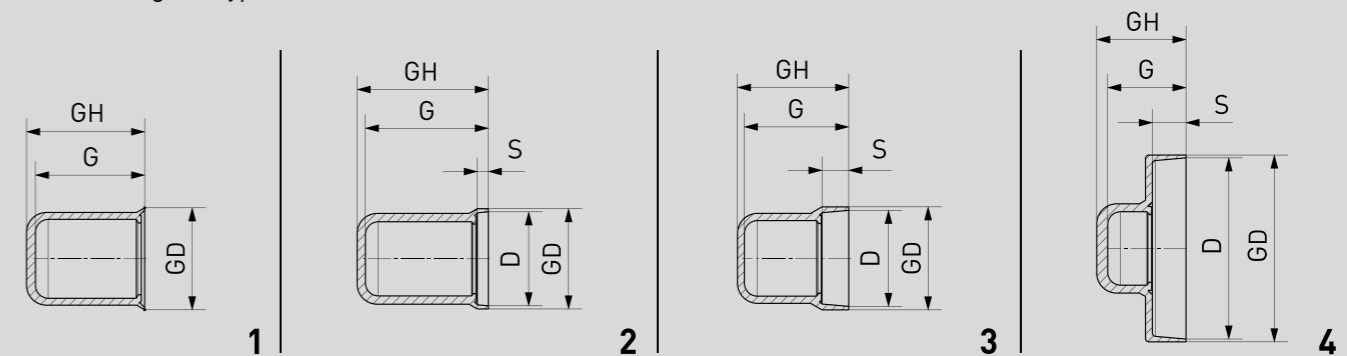
		Artikelmaße / Article dimensions in mm					
Metr. DIN/ Bolt size	ARTIKEL PART CODE	Ausführung/ Type	G Innenhöhe/ Inside height	GH Außenhöhe/ Outside height	GD Gesamt Ø/Total Ø	D Innen Ø/Inside Ø	S Scheibenhöhe/ Washer height
90	SW90-1-G156	1	156,5	161,5	118,0		
60	SW90-2-G83	2	83,0	87,5	118,5	113,0	9,0
64	SW95-1-G86	1	85,0	89,5	120,5		
64	SW95-1-G143	1	142,5	147,5	121,0		
64	SW95-2-G140	2	137,0	142,5	121,5	117,5	9,0
68	SW100-1-G90	1	88,0	92,5	125,5		
68	SW100-1-G96	1	94,0	99,0	125,0		
72	SW105-1-G90	1	87,0	91,5	133,5		
72	SW105-1-G150	1	147,0	152,5	132,0		
76	SW107-1-G95	1	93,5	99,5	136,5		
80	SW115-1-G97	1	100,0	106,5	153,5		
80	SW115-1-G180	1	181,5	186,5	153,5		
85	SW117-1-G100	1	96,5	102,5	148,0		
90	SW130-1-G106	1	110,0	114,5	174,5		
90	SW130-2-G160	2	158,5	164,5	168,5	161,5	12,0
95	SW135-1-G115	1	112,0	116,0	171,5		
100	SW145-1-G150	1	148,0	155,0	184,0		
110	SW155-1-G165	1	163,5	169,0	194,0		

Notizen / Notes

Blank area for notes, consisting of multiple horizontal grey bars.

SW

Ausführungen / Types



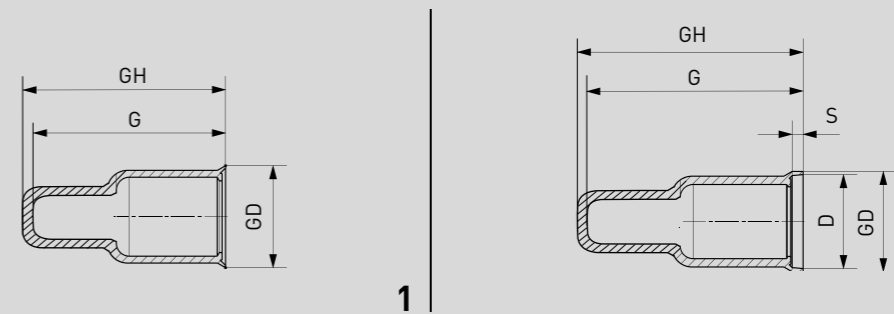
		Artikelmaße / Article dimensions in mm					
Metr. DIN/ Bolt size	ARTIKEL PART CODE	Ausführung/ Type	G Innenhöhe/ Inside height	GH Außenhöhe/ Outside height	GD Gesamt Ø/Total Ø	D Innen Ø/Inside Ø	S Scheibenhöhe/ Washer height
16	HSW24-1-G100	1	100,0	42,5	34,5		
16	HSW24-2-G100	2	103,0	42,5	34,5	31,5	3,0
18	HSW27-1-G100	1	100,0	42,5	37,5		
18	HSW27-2-G100	2	103,0	42,5	37,5	35,0	3,0
20	HSW30-1-G125	1	125,0	52,5	42,0		
20	HSW30-2-G125	2	128,0	55,5	42,0	39,0	3,0
24	HSW36-1-G150	1	150,0	67,5	50,0		
24	HSW36-2-G150	2	154,0	71,5	50,0	47,0	4,0
27	HSW41-1-G150	1	150,0	72,5	57,0		
27	HSW41-2-G150	2	154,0	76,5	57,0	53,0	4,0
30	HSW46-1-G150	1	150,0	70,0	63,0		
30	HSW46-2-G150	2	154,0	74,0	63,0	59,5	4,0
36	HSW55-2-G200	2	199,0	85,0	75,0	69,5	5,0
39	HSW60-2-G200	2	200,5	85,0	78,0	75,0	6,0
42	HSW65-2-G200	2	196,0	91,0	85,5	80,5	7,0
45	HSW70-2-G200	2	200,5	85,0	92,0	88,5	8,0
48	HSW75-2-G200	2	210,5	98,0	98,5	95,0	8,0

Notizen / Notes

Blank area for notes, consisting of multiple horizontal grey bars.

HSW

Ausführungen / Types



TSW

TSW



TELESKOPKAPPE
TELESCOPIC CAP

TSW

Für Sechskantschrauben und Sechskantmuttern
For hexagon bolts and hexagon nuts

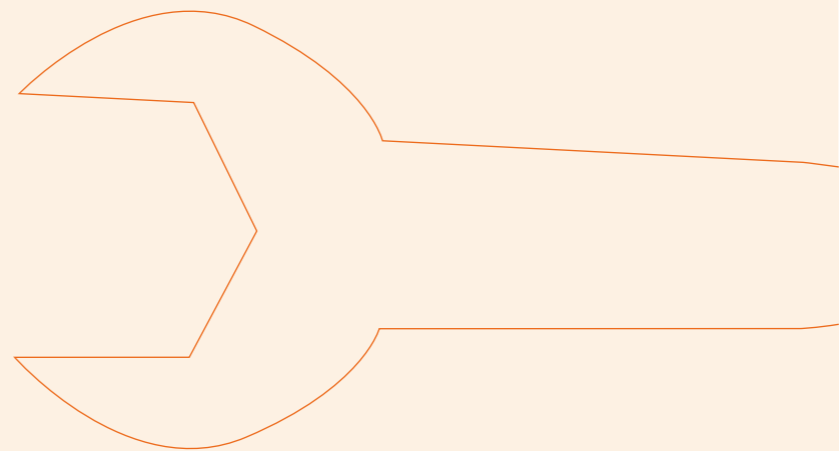
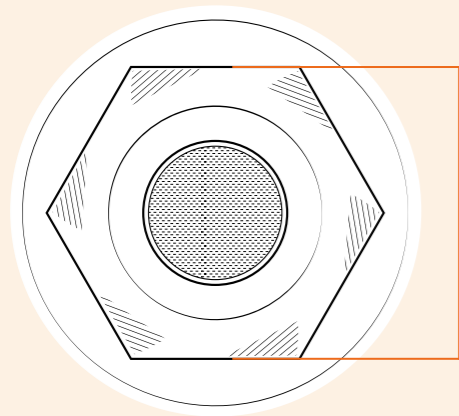
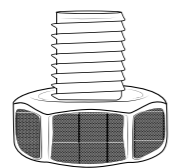
TSW

RADOLID-Artikelnummer / Article number:

TSW 55-1-G149 PE BLACK

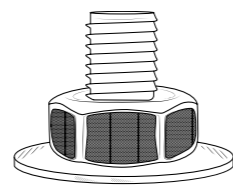
① ② ③ ④ ⑤

1. Schlüsselweite / *Width across flats* - 2. Ausführung / *Type*
 3. Gesamthöhe / *Total height inside* - 4. Material / *Material*
 5. Farbe / *Color*

① Schlüsselweite / *Width across flats***② Ausführung / *Type***

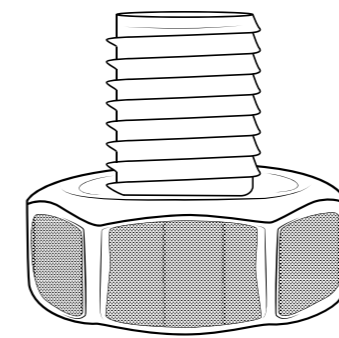
1G

Ohne Unterlegscheibe
With washer screw



2G

Mit einer Unterlegscheibe
With one washer

③ Gesamthöhe / *Total height*


Gesamthöhe der Verschraubung
Total height of the fitting

④ Material / *Material*

Standardmaterial: PE / Polyethylen
 Standard material:

Weitere Materialien auf Anfrage verfügbar.
Other materials available on request.

⑤ Farbe / *Color*

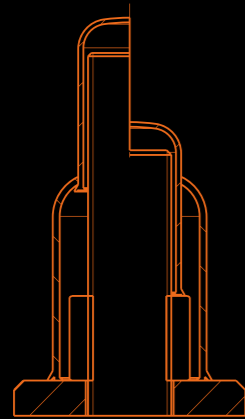
Standard: 
 Standard:

Weitere Farben auf Anfrage verfügbar.
Other colors available on request.

TSW

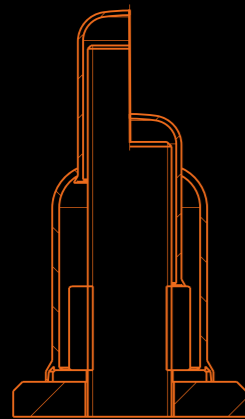
TELESKOPKAPPE / TELESCOPIC CAP

Für verschiedene Höhen, auch für größere Schraubenüberstände
 For different heights, also for longer bolt lengths above the nut



Ausführung / Type 1

Für Schraubverbindungen ohne Unterlegscheibe
 For bolted joints without one washer

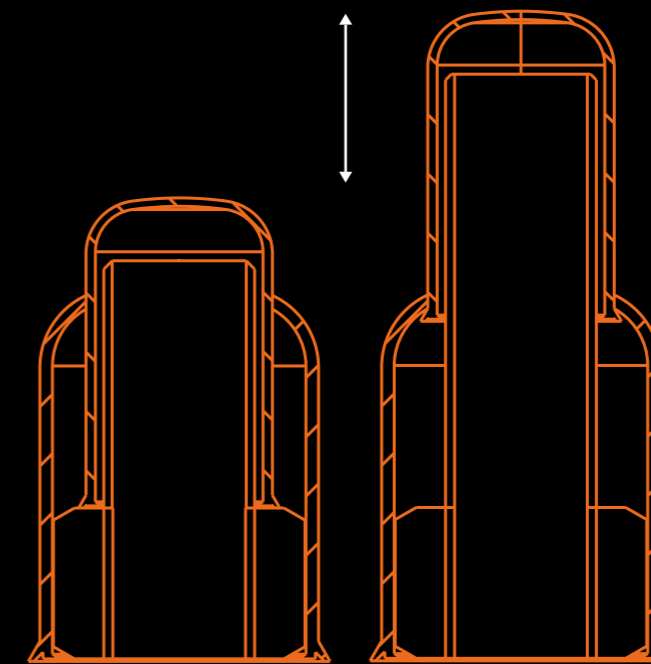


Ausführung / Type 2

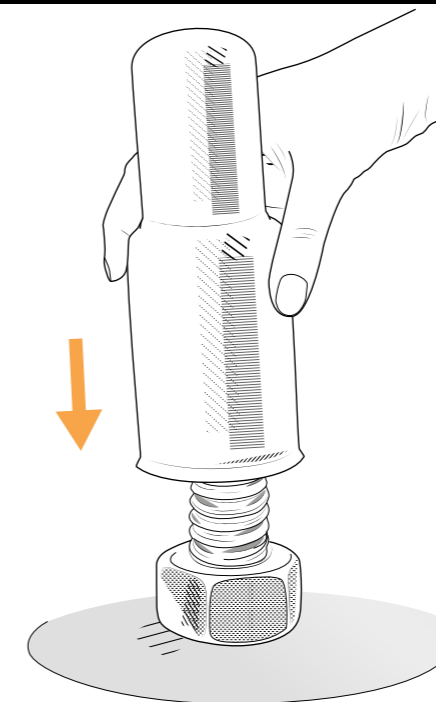
Für Schraubverbindungen mit einer Unterlegscheibe
 For bolted joints with one washer

Höhenverstellbar / Height adjustable

Variable Höhe durch verschiebbare Aufkappe
 Variable heights due to moveable top-cap





- ✓ Klemmrand / Locking edge
- ✓ Dichtlippe / Sealing lip
- ✓ Hohlkehle / Circular groove
- ✓ Runder Querschnitt / Circular cross section
- ✓ Höhenverstellbar / Height adjustable



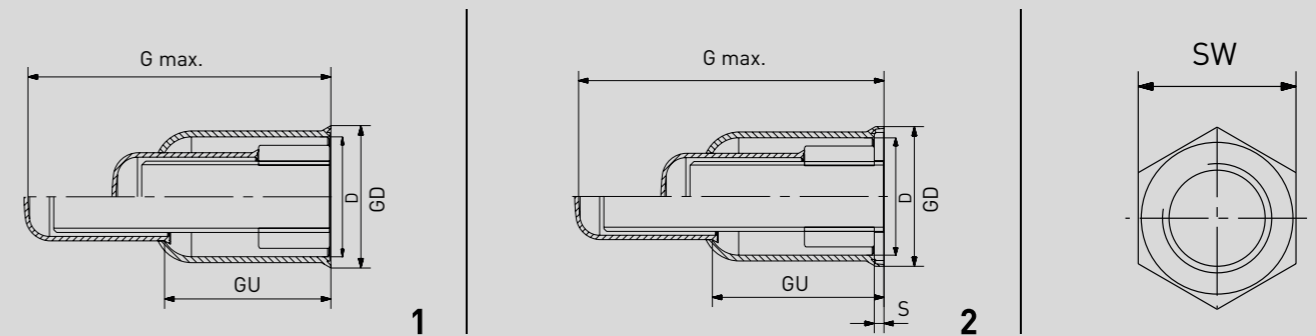
Leichte Montage / Easy assembly

Durch Handdruck / By hand

 Artikelmaße / Article dimensions in mm							
Metr. DIN/ Bolt size	ARTIKEL PART CODE	Ausführung/ Type	G Innenhöhe/ Inside height	GU max. Mutterhöhe/ max. nut height	GD Gesamt Ø/Total Ø	D Innen Ø/Inside Ø	S Scheibenhöhe/ Washer height
8	TSW13-2-G36	2	36,5	17,0	18,5	17,0	1,6
8	TSW13-2-G60	2	61,0	27,0	19,0	17,0	1,6
8	TSW14-1-G32	1	32,5	16,0	20,5		
10	TSW16-1-G29	1	30,5	17,0	22,5		
10	TSW16-2-G47	2	49,0	15,0	24,5	23,0	2,0
10	TSW17-1-G35	1	35,0	18,0	23,5		
10	TSW17-2-G22	2	23,0	15,0	24,0	21,5	2,0
10	TSW17-2-G71	2	80,5	45,0	24,0	21,5	2,0
12	TSW18-2-G38	2	37,5	10,0	25,0	24,0	2,0
12	TSW19-1-G49	1	50,5	15,0	26,5		
12	TSW19-1-G79	1	75,0	48,0	26,5		
12	TSW19-1-G90	1	90,0	48,0	26,5		
12	TSW19-2-G50	2	50,0	23,0	27,0	24,5	2,5
12	TSW19-2-G60	2	61,5	18,0	26,5	24,0	2,5
12	TSW19-2-G70	2	82,5	38,0	26,5	24,0	2,5
12	TSW19-2-G80	2	83,0	38,0	26,5	24,0	2,5
14	TSW22-1-G37	1	40,0	22,0	30,5		
14	TSW22-1-G47	1	47,7	22,0	30,5		
14	TSW22-2-G50	2	52,0	25,0	30,5	28,0	2,5
16	TSW24-1-G41	1	43,0	24,0	33,0		
16	TSW24-1-G62	1	68,5	24,0	33,0		
16	TSW24-1-G66	1	67,0	49,0	32,5		
16	TSW24-1-G87	1	92,5	49,0	32,5		
16	TSW24-2-G44	2	46,4	27,0	32,5	30,5	3,0
16	TSW24-2-G65	2	71,5	27,0	32,5	30,5	3,0
16	TSW24-2-G69	2	71,0	52,0	33,5	31,0	3,0

 Artikelmaße / Article dimensions in mm							
Metr. DIN/ Bolt size	ARTIKEL PART CODE	Ausführung/ Type	G Innenhöhe/ Inside height	GU max. Mutterhöhe/ max. nut height	GD Gesamt Ø/Total Ø	D Innen Ø/Inside Ø	S Scheibenhöhe/ Washer height
16	TSW24-2-G90	2	94,5	52,0	33,5	31,0	3,0
18	TSW27-1-G42	1	43,0	26,0	37,5		
18	TSW27-1-G57	1	58,0	26,0	37,5		
18	TSW27-1-G82	1	84,2	66,0	37,0		
18	TSW27-1-G100	1	103,0	65,0	37,5		
18	TSW27-2-G45	2	48,9	29,0			
18	TSW27-2-G60	2	64,0	29,0	37,0	34,5	3,0
18	TSW27-2-G85	2	85,0	69,0	38,5	36,0	3,0
18	TSW27-2-G100	2	104,0	69,0	38,5	36,0	3,0
18	TSW27-2-G115	2	117,0	69,0	38,5	36,0	3,0
20	TSW30-1-G67	1	65,0	32,0	41,0		
20	TSW30-1-G92	1	95,0	32,0	40,5		
20	TSW30-1-G175	1	117,0	118,0	42,5		
20	TSW30-2-G70	2	71,0	35,0	42,0	39,5	3,0
20	TSW30-2-G95	2	100,5	35,0	42,0	39,5	3,0
20	TSW30-2-G120	2	110,5	50,0	41,5	39,5	3,0
22	TSW32-1-G70	1	67,0	35,0	44,0		

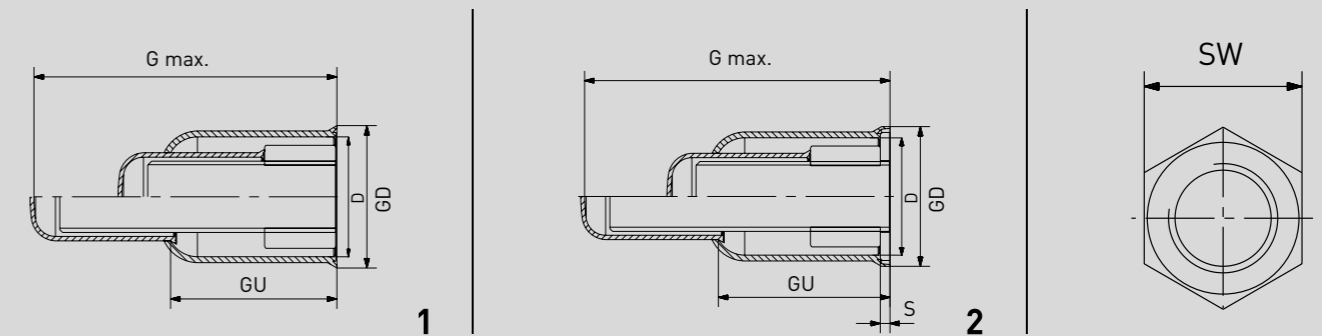
Ausführungen / Types





		Artikelmaße / Article dimensions in mm					
Metr. DIN/ Bolt size	ARTIKEL PART CODE	Ausführung/ Type	G Innenhöhe/ Inside height	GU max. Mutternhöhe/ max. nut height	GD Gesamt Ø/Total Ø	D Innen Ø/Inside Ø	S Scheibenhöhe/ Washer height
22	TSW32-1-G103	1	102,0	68,0	43,5		
22	TSW32-1-G128	1	131,5	68,0	43,5		
22	TSW32-2-G73	2	70,5	38,0	44,0	41,0	3,0
22	TSW32-2-G98	2	101,0	38,0	44,0	41,0	3,0
24	TSW36-1-G69	1	70,0	40,0	48,0		
24	TSW36-1-G88	1	90,0	40,0	48,0		
24	TSW36-1-G98	1	100,0	69,0	49,0		
24	TSW36-1-G117	1	120,5	69,0	49,0		
24	TSW36-1-G160	1	159,0	113,0	48,5		
24	TSW36-2-G73	2	74,0	44,0	49,0	47,0	4,0
24	TSW36-2-G92	2	93,0	44,0	49,0	47,0	4,0
24	TSW36-2-G102	2	102,5	73,0	49,0	47,0	4,0
24	TSW36-2-G121	2	121,5	73,0	49,0	47,0	4,0
24	TSW36-2-G136	2	136,0	73,0	49,0	47,0	4,0
24	TSW36-2-G190	2	184,0	73,0	49,0	47,0	4,0
27	TSW41-1-G69	1	71,0	43,0	56,0		
27	TSW41-1-G98	1	95,0	72,0	55,5		
27	TSW41-1-G107	1	113,5	43,0	56,0		
27	TSW41-1-G136	1	138,5	72,0	55,5		
27	GTSW41-1-G156	1	154,5	72,0	55,5		
27	GTSW41-1-G270	1	229,0	72,0	55,5		
27	TSW41-2-G68	2	68,0	42,0	55,5	53,0	4,0
27	TSW41-2-G102	2	107,0	76,0	55,0	52,5	4,0
27	TSW41-2-G140	2	150,0	76,0	55,0	52,5	4,0
30	TSW46-1-G69	1	71,5	41,0	61,5		
30	TSW46-1-G83	1	84,5	46,0	61,0		

		Artikelmaße / Article dimensions in mm					
Metr. DIN/ Bolt size	ARTIKEL PART CODE	Ausführung/ Type	G Innenhöhe/ Inside height	GU max. Mutternhöhe/ max. nut height	GD Gesamt Ø/Total Ø	D Innen Ø/Inside Ø	S Scheibenhöhe/ Washer height
30	TSW46-1-G92	1	94,0	46,0	61,0		
30	TSW46-1-G112	1	112,0	75,0	61,5		
30	TSW46-1-G120	1	122,5	75,0	61,5		
30	TSW46-1-G121	1	121,0	75,0	61,5		
30	TSW46-1-G190	1	190,0	75,0	61,5		
30	TSW46-1-G250	1	259,5	140,0	63,5		
30	TSW46-2-G87	2	87,5	50,0	63,5	60,0	4,0
30	TSW46-2-G96	2	95,5	50,0	63,5	60,0	4,0
30	TSW46-2-G115	2	115,5	78,0	61,5	59,5	4,0
30	TSW46-2-G124	2	125,0	78,0	61,5	59,5	4,0
30	TSW46-2-G147	2	147,5	78,0	61,5	59,5	4,0
30	TSW46-2-G155	2	193,5	78,0	61,5	59,5	4,0
30	TSW46-2-G190	2	192,0	78,0	61,5	59,5	4,0
33	TSW50-1-G60	1	66,0	44,0	66,5		
33	TSW50-1-G144	1	145,0	76,0	66,0		
33	TSW50-2-G116	2	120,0	81,0	67,0	63,0	5,0
33	TSW50-2-G121	2	125,0	53,0	67,5	64,0	5,0

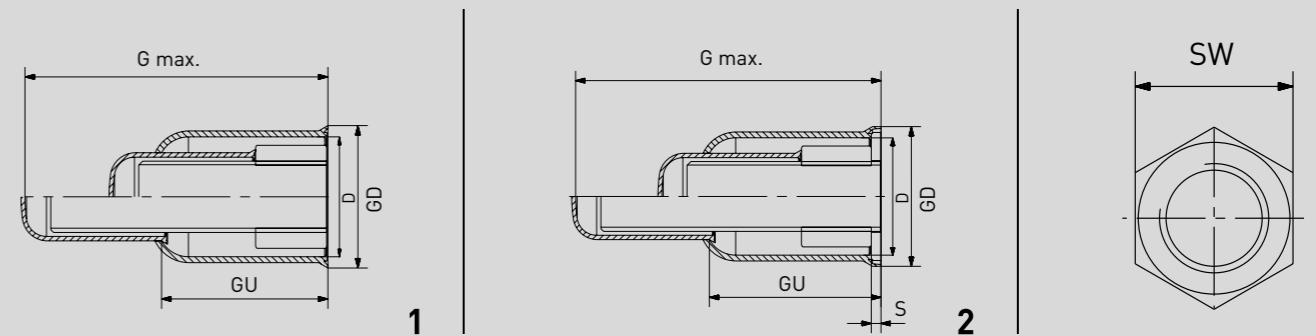
Ausführungen / Types





 Artikelmaße / Article dimensions in mm							
Metr. DIN/ Bolt size	ARTIKEL PART CODE	Ausführung/ Type	G Innenhöhe/ Inside height	GU max. Mutternhöhe/ max. nut height	GD Gesamt Ø/Total Ø	D Innen Ø/Inside Ø	S Scheibenhöhe/ Washer height
33	TSW50-2-G149	2	155,0	81,0	67,0	63,0	5,0
33	TSW50-2-G191	2	196,0	78,0	67,0	63,0	5,0
36	TSW55-1-G92	1	96,5	52,0	72,0		
36	TSW55-1-G120	1	124,5	80,0	72,0		
36	TSW55-1-G121	1	124,0	52,0	72,0		
36	TSW55-1-G149	1	153,0	80,0	72,0		
36	TSW55-1-G183	1	182,5	151,0	74,5		
36	TSW55-1-G218	1	227,5	151,0	74,5		
36	TSW55-2-G97	2	101,7	57,0	73,0	70,5	5,0
36	TSW55-2-G125	2	128,0	85,0	72,5	70,0	5,0
36	TSW55-2-G159	2	158,0	85,0	72,5	70,0	5,0
36	TSW55-2-G195	2	198,5	85,0	72,5	70,0	5,0
36	TSW55-2-G200	2	200,0	85,0	72,5	70,0	5,0
36	TSW55-2-G270	2	265,5	158,0	73,5	70,0	5,0
39	TSW60-1-G97	1	97,0	54,0	79,5		
39	TSW60-1-G126	1	128,0	54,0	79,5		
39	TSW60-1-G154	1	166,0	82,0	79,0		
39	TSW60-2-G102	2	108,5	59,0	79,5	76,0	6,0
39	TSW60-2-G130	2	135,0	59,0	79,5	76,0	6,0
39	TSW60-2-G131	2	146,0	88,0	80,5	75,0	6,0
39	TSW60-2-G160	2	172,0	88,0	80,5	75,0	6,0
42	TSW65-1-G100	1	103,5	57,0	84,0		
42	TSW65-1-G128	1	130,0	57,0	84,0		
42	TSW65-1-G129	1	135,0	86,0	85,5		
42	TSW65-1-G158	1	160,0	86,0	85,5		
42	TSW65-1-G166	1	166,0	119,0	85,5		

 Artikelmaße / Article dimensions in mm							
Metr. DIN/ Bolt size	ARTIKEL PART CODE	Ausführung/ Type	G Innenhöhe/ Inside height	GU max. Mutternhöhe/ max. nut height	GD Gesamt Ø/Total Ø	D Innen Ø/Inside Ø	S Scheibenhöhe/ Washer height
42	TSW65-1-G189	1	191,5	119,0	85,5		
42	TSW65-2-G107	2	111,5	64,0	85,0	80,5	8,0
42	TSW65-2-G136	2	140,0	64,0	86,0	82,5	7,0
42	TSW65-1-G165	1	166,0	93,0	86,0	82,5	7,0
42	TSW65-2-G257	2	267,0	126,0	87,5	83,5	8,0
45	TSW70-1-G105	1	107,0	59,0	91,0		
45	TSW70-1-G133	1	133,6	59,0	91,0		
45	TSW70-1-G163	1	172,5	88,0	93,0		
45	TSW70-2-G141	2	139,0	66,0	91,5	87,0	7,0
45	TSW70-2-G163	2	171,5	95,0	91,5	88,5	7,0
45	TSW70-2-G182	2	174,0	95,0	91,5	88,5	7,0
48	TSW75-1-G108	1	110,0	62,0	97,0		
48	TSW75-1-G137	1	137,0	62,0	97,0		
48	TSW75-1-G138	1	140,6	91,0	98,0		
48	TSW75-1-G166	1	170,0	91,0	98,0		
48	TSW75-1-G193	1	194,0	91,0	98,0		
48	TSW75-2-G116	2	119,0	70,0	97,0	94,0	8,0

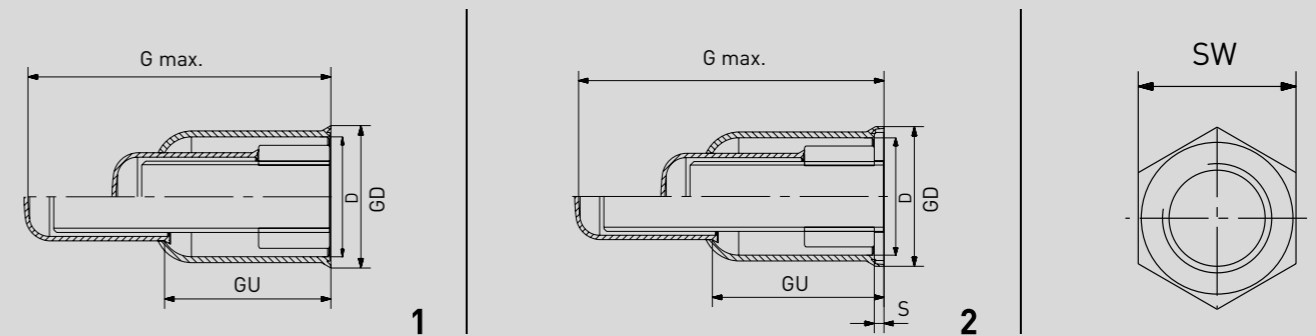
Ausführungen / Types



 Artikelmaße / Article dimensions in mm							
Metr. DIN/ Bolt size	ARTIKEL PART CODE	Ausführung/ Type	G Innenhöhe/ Inside height	GU max. Mutternhöhe/ max. nut height	GD Gesamt Ø/Total Ø	D Innen Ø/Inside Ø	S Scheibenhöhe/ Washer height
48	TSW75-2-G143	2	148,5	97,0	102,5	97,5	8,0
48	TSW75-2-G145	2	146,0	70,0	97,0	94,0	8,0
48	TSW75-2-G172	2	177,0	97,0	102,5	97,5	8,0
48	TSW75-2-G208	2	212,5	70,0	97,0	94,0	8,0
48	TSW75-2-G240	2	243,5	97,0	102,5	97,5	8,0
52	TSW80-1-G114	1	119,5	66,0	106,0		
52	TSW80-1-G142	1	146,0	66,0	106,0		
52	TSW80-1-G210	1	217,0	125,0	104,0		
52	TSW80-1-G275	1	278,0	125,0	104,0		
52	TSW80-2-G180	2	183,5	134,0	109,0	104,5	8,0
56	TSW85-1-G122	1	121,5	70,0	107,0		
56	TSW85-1-G150	1	154,0	70,0	107,0		
56	TSW85-1-G200	1	211,0	129,0	116,0		
56	TSW85-1-G260	1	286,0	150,0	115,5		
56	TSW85-2-G130	2	133,0	78,0	109,0	103,5	9,0
56	TSW85-2-G158	2	161,0	78,0	109,0	103,5	9,0
56	TSW85-2-G228	2	234,5	78,0	109,0	103,5	9,0
60	TSW90-1-G128	1	132,0	74,0	117,0		
60	TSW90-1-G156	1	166,0	74,0	117,0		
60	TSW90-2-G180	2	170,0	78,0	118,5	113,0	9,0
60	TSW90-2-G215	2	191,5	78,0	118,5	113,0	9,0
64	TSW95-1-G169	1	167,5	83,0	120,5		
64	TSW95-1-G225	1	257,0	139,0	121,0		
64	TSW95-2-G190	2	189,5	136,0	121,5	117,5	9,0
64	TSW95-2-G258	2	251,0	136,0	121,5	117,5	9,0
68	TSW100-1-G144	1	140,5	85,0	125,5		

 Artikelmaße / Article dimensions in mm							
Metr. DIN/ Bolt size	ARTIKEL PART CODE	Ausführung/ Type	G Innenhöhe/ Inside height	GU max. Mutternhöhe/ max. nut height	GD Gesamt Ø/Total Ø	D Innen Ø/Inside Ø	S Scheibenhöhe/ Washer height
68	TSW100-1-G170	1	176,0	85,0	125,5		
68	TSW100-1-G173	1	180,0	85,0	125,5		
68	TSW100-1-G210	1	215,0	85,0	125,5		
72	TSW105-1-G176	1	174,5	85,0	133,5		
72	TSW105-1-G204	1	230,0	145,0	132,0		
72	TSW105-1-G270	1	263,0	145,0	132,0		
76	TSW107-1-G210	1	207,0	90,0	136,5		
80	TSW115-1-G219	1	223,5	92,0	153,5		
85	TSW117-1-G175	1	161,0	95,0	148,0		7,0
90	TSW130-1-G190	1	179,5	101,0	173,0		7,0
90	TSW130-1-G235	1	249,0	101,0	173,0		7,0
95	TSW135-1-G200	1	186,5	110,0	171,5		
95	TSW135-1-G240	1	246,0	110,0	171,5		
100	TSW145-1-G235	1	286,5	140,0	183,5		
48	TSW75-1-G166	1	170,0	91,0	98,0		
48	TSW75-1-G193	1	194,0	91,0	98,0		
48	TSW75-2-G116	2	119,0	70,0	97,0	94,0	8,0

Ausführungen / Types



B/BM



SCHRAUBKAPPE
SCREW CAP

B/BM

Für Gewindeüberstände, Bolzen und Muttern
For bolt threads, bolts and nuts

B



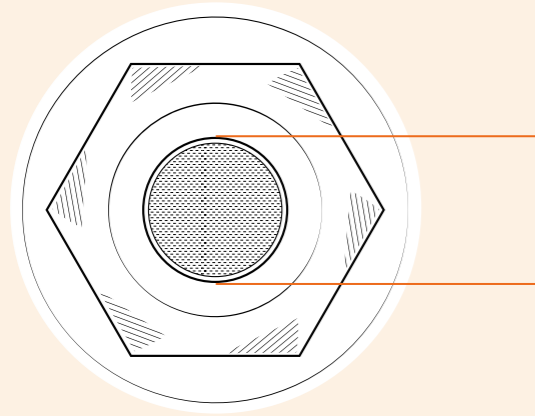
RADOLID-Artikelnummer / Article number:

M 20-B-G45 PE BLACK

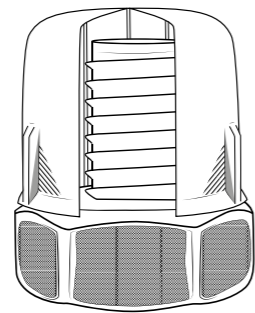
① ② ③ ④ ⑤

1. Gewindedurchmesser / Bolt size - 2. Ausführung / Type
 3. Gesamthöhe / Total height inside - 4. Material / Material - 5. Farbe / Color

① Gewindedurchmesser metrisch / Bolt size

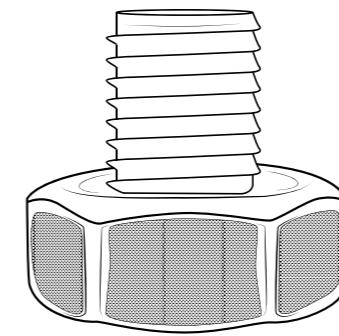


② Ausführung / Type



Deckt nur den Bolzen ab
 Only covers the bolt

③ Gesamthöhe / Total height




Höhe des Bolzen
 Height of the bolt

④ Material / Material

Standardmaterial: PE / Polyethylen
 Standard material:

Weitere Materialien auf Anfrage verfügbar.
 Other materials available on request.

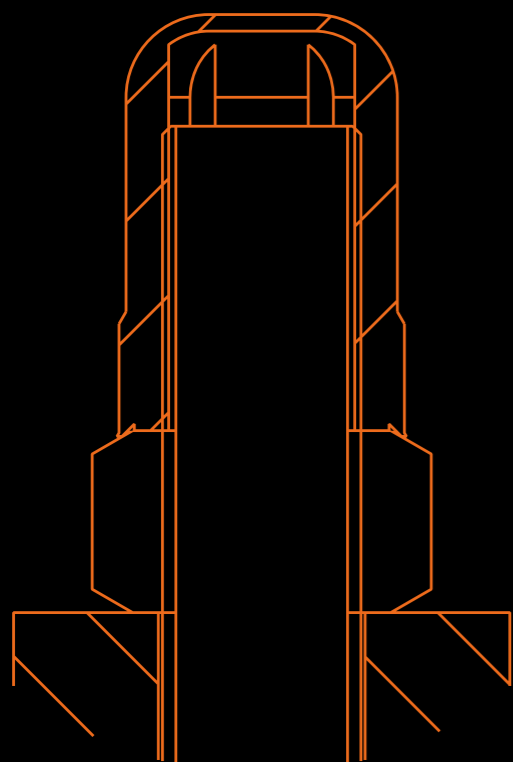
⑤ Farbe / Color

Standard: 
 Standard:

Weitere Farben auf Anfrage verfügbar.
 Other colors available on request.



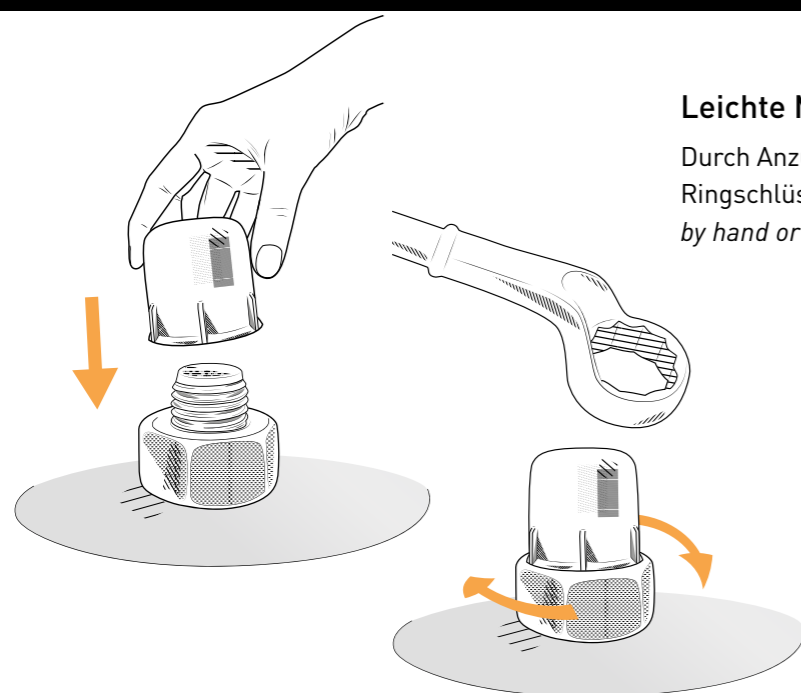
SCHRAUBKAPPE / SCREW CAP



Ausführung / Type B

Für den Gewindeüberstand des Bolzen
For the bolt

- ✓ Hohlkehle / Circular groove
- ✓ Runder Querschnitt / Circular cross Section
- ✓ Anzugstege zum Befestigen / Rips for tightening
- ✓ Selbsteinschneidende Gewindestege für einen festen Halt / Self-threading bolt threads for a tight fit



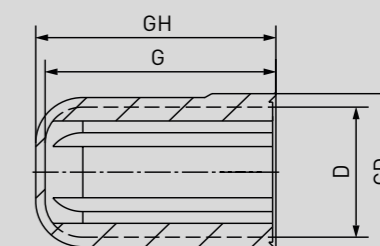
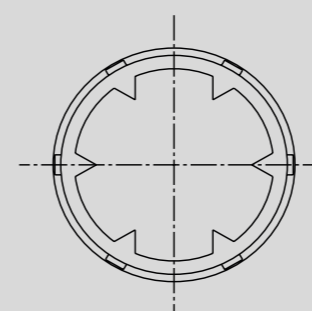
Leichte Montage / Easy assembly

Durch Anzugstege von Hand oder mit einem Ringschlüssel / With outer rips for tightening by hand or with a box wrench



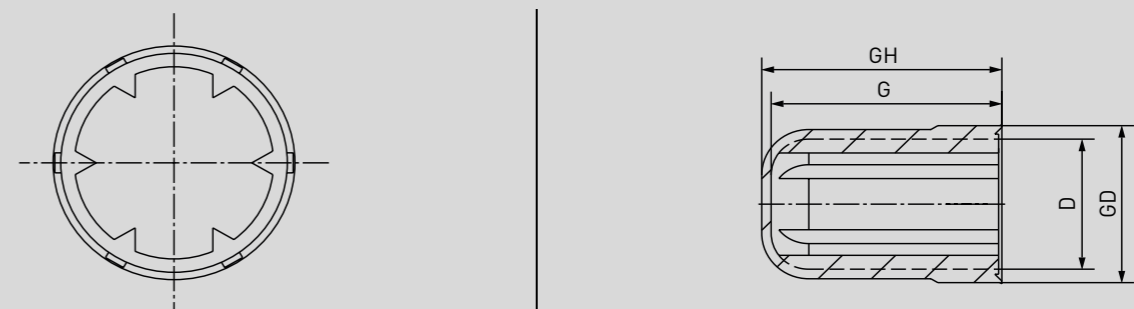
Artikelmaße / Article dimensions in mm

Metr. DIN/ Bolt size	ARTIKEL PART CODE	G Innenhöhe/ inside height	GH Außenhöhe/ outside height	GD Gesamt Ø/ total Ø	D Innen Ø/ inside Ø
5	M5-B-G17	16,5	18,0	11,0	
6	M6-B-G12	11,5	13,0	11,0	7,0
6	M6-B-G17	16,5	18,5	11,0	6,8
8	M8-B-G12	11,5	13,5	14,0	9,2
8	M8-B-G22	21,0	23,0	13,0	9,0
10	M10-B-G15	14,5	16,5	15,5	11,0
10	M10-B-G25	24,5	26,0	15,0	11,0
12	M12-B-G15	14,5	16,5	18,0	12,5
12	M12-B-G27	26,0	28,0	18,5	12,5
14	M14-B-G15	14,5	16,0	21,5	15,0
16	M16-B-G15	14,5	17,0	23,0	16,5
16	M16-B-G36	35,0	37,5	24,0	17,0
18	M18-B-G18	17,5	20,0	26,5	20,0
20	M20-B-G30	28,5	32,0	31,5	24,0
20	M20-B-G45	44,5	47,0	31,5	25,0
20	M20-B-G50	49,5	52,0	35,5	28,5
22	M22-B-G22	21,0	24,0	34,0	27,0
22	M22-B-G48	47,5	49,5	34,0	27,0
24	M24-B-G24	24,0	26,5	36,0	29,5



Metr. DIN/ Bolt size	ARTIKEL PART CODE	Artikelmaße / Article dimensions in mm			
		G Innenhöhe/ inside height	GH Außenhöhe/ outside height	GD Gesamt Ø/ total Ø	D Innen Ø/ inside Ø
24	M24-B-G50	49,0	51,5	36,0	28,5
27	M27-B-G28	28,0	30,0	39,5	32,5
27	M27-B-G56	56,0	58,0	40,0	32,0
30	M30-B-G28	27,5	30,5	44,5	36,0
30	M30-B-G60	58,5	61,5	45,0	36,0
30	M30-B-G80	79,5	82,5	45,0	36,5
33	M33-B-G30	29,0	32,0	48,5	39,5
33	M33-B-G66	65,5	67,0	49,5	40,0
33	M33-B-G86	86,0	88,5	49,0	40,0
36	M36-B-G32	32,0	35,5	53,0	44,0
36	M36-B-G45	44,0	47,0	53,0	43,0
36	M36-B-G70	70,5	73,5	50,0	39,5
39	M39-B-G37	37,5	41,0	57,0	46,5
39	M39-B-G76	75,5	78,0	56,5	45,5
42	M42-B-G49	48,0	51,5	62,5	50,5
42	M42-B-G79	79,0	82,0	62,0	51,0
45	M45-B-G50	49,5	53,5	62,0	51,5
45	M45-B-G81	81,0	84,0	61,5	51,5
48	M48-B-G40	40,0	44,0	67,5	56,5
48	M48-B-G54	54,0	57,5	67,0	56,5
48	M48-B-G84	83,5	86,5	67,5	56,0
52	M52-B-G65	64,5	67,5	72,0	60,5
52	M52-B-G87	86,5	89	72,5	60,5
56	M56-B-G54	53,0	56,5	76,5	65,0
56	M56-B-G90	88,0	92,0	78,0	65,0

Metr. DIN/ Bolt size	ARTIKEL PART CODE	Artikelmaße / Article dimensions in mm			
		G Innenhöhe/ inside height	GH Außenhöhe/ outside height	GD Gesamt Ø/ total Ø	D Innen Ø/ inside Ø
64	M64-B-G56	55,0	59,0	86,0	
64	M64-B-G70	68,5	72,0	87,0	74,5
64	M64-B-G91	89,0	94,0	85,0	72,0
72	M72-B-G96	95,0	98,5	97,5	84,0
72	M72-B-G115	114,0	117,5	97,5	83,5
76	M76-B-G96	94,5	99,0	101,0	87,5
80	M80-B-G100	99,5	102,5	106,5	92,5
85	M85-B-G100	97,5	101,5	106,5	92,0
90	M90-B-G100	98,0	102,5	116,5	103,0
100	M100-B-G76	75,0	78,5	125,0	111,5
100	M100-B-G105	105,5	109,5	131,0	113,5
110	M110-B-G105	100,0	105,5	141,5	124,5
110	M110-B-G160	160,0	164,5	141,5	125,0
120	M120-B-G126	124,0	129,5	150,0	132,0
125	M125-B-G126	124,0	130,5	149,0	133,0
140	M140-B-G126	120,5	127,0	170,0	153,5



BM

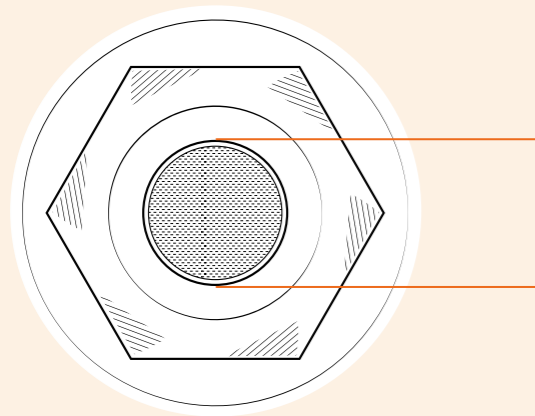
RADOLID-Artikelnummer / Article number:

M 30-BM-G62 PE BLACK

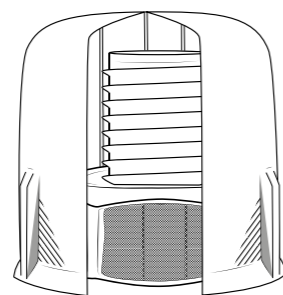
- 1
- 2
- 3
- 4
- 5

1. Gewindedurchmesser / Bolt size - 2. Ausführung / Type
 3. Gesamttinnenhöhe / Total height inside - 4. Material / Material - 5. Farbe / Color

1 Gewindedurchmesser metrisch / Bolt size

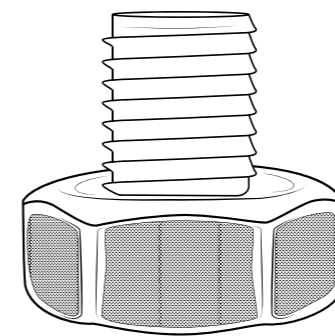


2 Ausführung / Type



Deckt Bolzen und Mutter ab
 Covers bolt and nut

3 Gesamthöhe / Total height



Gesamthöhe der Verschraubung
 Total height of the fitting

4 Material / Material

Standardmaterial: PE / Polyethylen
 Standard material:

Weitere Materialien auf Anfrage verfügbar.
 Other materials available on request.

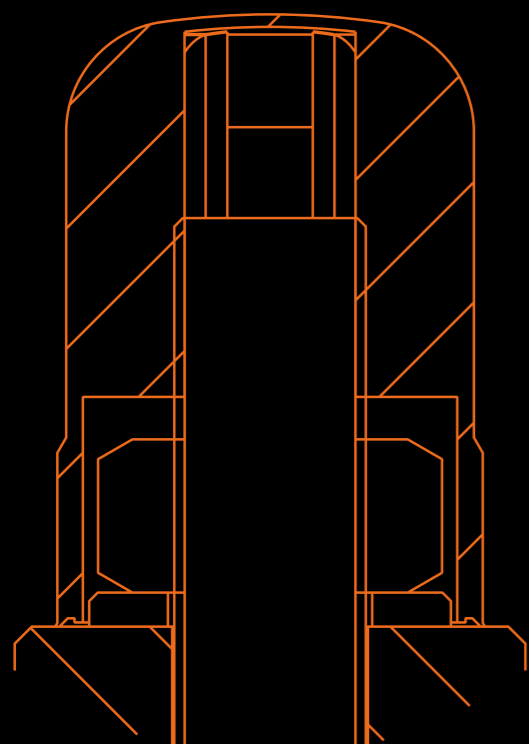
5 Farbe / Color

Standard:
 Standard:

Weitere Farben auf Anfrage verfügbar.
 Other colors available on request.

BM

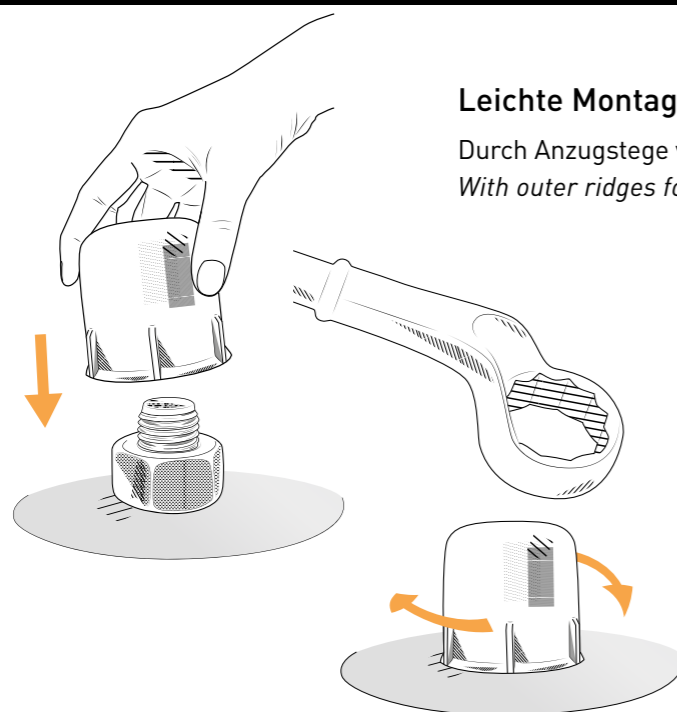
SCHRAUBKAPPE / SCREW CAP



Ausführung / Type BM

Für Mutter und Gewindeüberstand
For nut and bolt

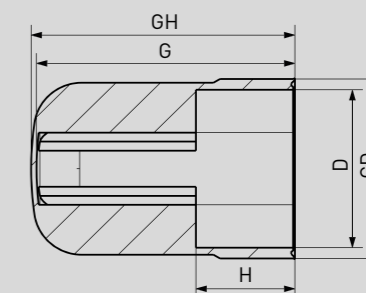
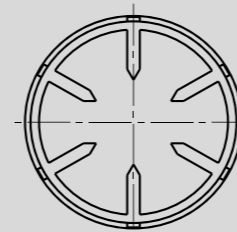
- ✓ Hohlkehle / Circular groove
- ✓ Runder Querschnitt / Circular cross Section
- ✓ Anzugstege zum Befestigen / Ribs for tightening
- ✓ Selbsteinschneidende Gewindestege für einen festen Halt / Self-threading bolt threads for a tight fit



Leichte Montage / Easy assembly

Durch Anzugstege von Hand oder Ringschlüssel /
With outer ridges for tightening by hand, or box wrench

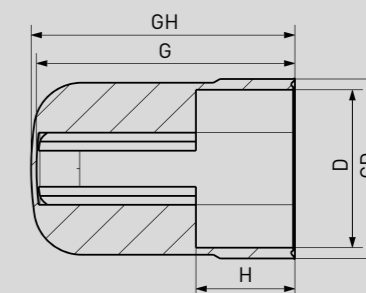
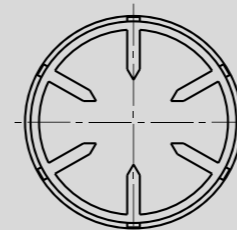
Metr. DIN/ Bolt size	ARTIKEL PART CODE	Artikelmaße / article dimensions in mm				
		G Innenhöhe/ inside height	GH Außenhöhe/ outside height	GD Gesamt Ø / total Ø	D Innen Ø / inside Ø	H Max. Mutterhöhe/ max. height nut
6	M6-BM-G15	14,5	16,5	18,0	13,0	6,5
6	M6-BM-G30	29,5	31,0	18,0	12,5	11,5
8	M8-BM-G15	14,5	17,0	21,5	16,0	6,5
8	M8-BM-G20	19,5	22,0	21,5	15,5	11,0
8	M8-BM-G30	29,5	32,0	21,5	16,0	18,5
10	M10-BM-G20	19,5	22,0	25,5	19,5	8,8
10	M10-BM-G27	26,5	29,0	27,5	22,0	13,0
10	M10-BM-G67	67,5	65,0	27,5	21,5	12,5
12	M12-BM-G24	24,0	26,0	36,0	30,0	12,0
12	M12-BM-G32	31,5	34,0	36,5	30,5	17,0
12	M12-BM-G67	67,0	70,0	36,5	29,5	30,5
16	M16-BM-G33	32,5	35,0	38,5	32,0	15,5
16	M16-BM-G55	54,0	57,0	38,0	31,0	21,0
16	M16-BM-G67	67,5	69,5	38,0	32,0	30,5
18	M18-BM-G37	37,0	39,0	43,0	36,0	17,0
20	M20-BM-G42	42,5	44,0	46,0	39,0	17,5
20	M20-BM-G55	55,0	57,5	46,5	39,0	28,0
20	M20-BM-G65	65,0	67,0	47,0	39,0	27,0
22	M22-BM-G70/40	69,5	72,5	50,0	41,0	41,0



BM

		Artikelmaße / Article dimensions in mm				
Metr. DIN/ Bolt size	ARTIKEL PART CODE	G Innenhöhe/ inside height	GH Außenhöhe/ outside height	GD Gesamt Ø/total Ø	D Innen Ø/inside Ø	H Max. Mutterhöhe/ max. height nut
22	M22-BM-G70/27	69,5	72,0	49,0	41,0	27,5
24	M24-BM-G50	49,5	53,0	54,5	46,0	25,0
24	M24-BM-G75/53	74,0	77,5	55,5	46,0	53,0
24	M24-BM-G75/44	74,5	77,5	55,5	46,0	43,5
24	M24-BM-G75/30	74,0	77,5	55,5	46,0	30,0
27	M27-BM-G57	56,5	59,5	61,5	52,0	28,5
27	M27-BM-G80/48	79,0	83,0	64,5	54,5	45,0
27	M27-BM-G80/33	79,5	82,5	64,5	54,0	35,0
30	M30-BM-G62	61,0	64,5	69,5	58,0	31,5
30	M30-BM-G95/66	95,0	98,0	68,5	56,5	65,5
30	M30-BM-G95/54	94,0	97,5	68,5	57,0	53,0
30	M30-BM-G95/36	94,0	97,0	68,5	56,5	36,0
33	M33-BM-G105/44	104,0	107,5	73,0	60,5	44,5
33	M33-BM-G105/40	104,0	107,5	73,5	61,0	44,5
33	M33-BM-G300	300,0	318,0	96,0	84,0	175,0
33	M33-BM-G385	385,0	390,0	104,0	92,0	185,0
36	M36-BM-G80/45	79,0	83,0	79,5	67,0	45,0
36	M36-BM-G115/43	113,5	117,5	81,0	68,5	44,0
36	M36-BM-G115/65	113,5	117,5	81,0	68,0	63,0
36	M36-BM-G285	295,0	300,0	78,0	69,0	40,0
36	M36-BM-G300	300,0	318,0	96,0	84,0	175,0
36	M36-BM-G385	385,0	390,0	104,0	92,0	185,0
39	M39-BM-G80	80,0	84,0	86,5	74,0	39,0
39	M39-BM-G95/45	94,5	99,0	93,0	78,0	44,0
39	M39-BM-G125/68	124,5	130,0	87,0	74,0	67,0
39	M39-BM-G125/47	123,5	129,5	88,0	74,5	47,0

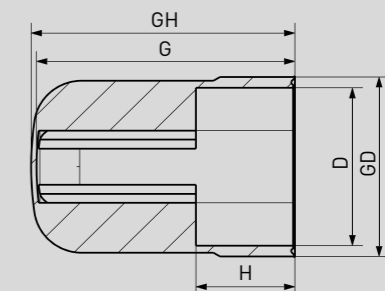
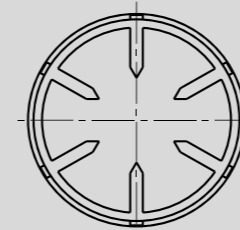
		Artikelmaße / Article dimensions in mm				
Metr. DIN/ Bolt size	ARTIKEL PART CODE	G Innenhöhe/ inside height	GH Außenhöhe/ outside height	GD Gesamt Ø/total Ø	D Innen Ø/inside Ø	H Max. Mutterhöhe/ max. height nut
39	M39-BM-G300	385,0	390,0	104,0	92,0	185,0
39	M39-BM-G385	385,0	390,0	104,0	92,0	185,0
42	M42-BM-G88	87,5	91,5	96,0	82,0	42,0
42	M42-BM-G100	97,0	101,5	94,5	82,0	49,0
42	M42-BM-G137/76	137,5	142,0	97,5	82,5	75,0
42	M42-BM-G137/51	136,5	141,0	97,5	83,0	50,0
42	M42-BM-G300	385,0	390,0	104,0	92,0	185,0
42	M42-BM-G385	385,0	390,0	104,0	92,0	185,0
45	M45-BM-G94	94,0	99,0	101,5	88,0	45,5
45	M45-BM-G145/81	143,5	147,5	102,5	88,5	80,5
45	M45-BM-G145/54	143,5	147,5	102,5	88,5	53,0
45	M45-BM-G385	385,0	390,0	121,0	106,0	175,0
48	M48-BM-G100	100,0	103,0	110,0	97,0	49,0
48	M48-BM-G105/55	104,0	108,5	110,5	97,5	54,5
48	M48-BM-G145/54	142,5	147,5	100,5	87,5	53,0
48	M48-BM-G155/86	154,0	158,0	107,0	94,0	84,0
48	M48-BM-G155/58	154,5	159,0	107,5	94,0	57,5



		Artikelmaße / Article dimensions in mm				
Metr. DIN/ Bolt size	ARTIKEL PART CODE	G Innenhöhe/ inside height	GH Außenhöhe/ outside height	GD Gesamt Ø/total Ø	D Innen Ø/inside Ø	H Max. Mutterhöhe/ max. height nut
48	M48-BM-G385	385,0	390,0	121,0	106,0	175,0
52	M52-BM-G170/100	169,5	174,5	121,0	104,0	98,0
52	M52-BM-G170/60	168,0	173,5	119,0	104,5	59,5
52	M52-BM-G385	385,0	390,0	121,0	106,0	175,0
56	M56-BM-G115/60	114,5	119,0	126,0	111,0	59,5
56	M56-BM-G118	117,0	121,5	122,0	108,0	57,0
56	M56-BM-G180/102	179,0	183,5	120,0	105,5	102,0
56	M56-BM-G180/70	180,5	185,0	120,0	105,5	69,5
60	M60-BM-G126	122,5	126,5	125,5	112,0	58,0
60	M60-BM-G180/107	179,0	183,5	128,0	112,0	104,5
60	M60-BM-G180/75	179,5	184,0	126,0	112,0	74,0
64	M64-BM-G135/65	134,5	140,0	137,5		66,0
64	M64-BM-G180/120	178,5	185,0	140,5	121,5	120,0
64	M64-BM-G180/113	178,5	185,0	140,5	121,5	113,0
64	M64-BM-G180/75	178,5	185,0	140,5	121,5	75,0
72	M72-BM-G152/70	151,0	156,5	146,5		70,0
72	M72-BM-G152/50	152,0	158,0	147,0	128,5	50,0
72	M72-BM-G152/35	152,0	158,0	147,0	128,5	35,0
72	M72-BM-G180/85	178,0	183,5	146,0	128,5	85,0
76	M76-BM-G180/135	181,0	186,5	158,0	138,5	135,0

Notizen / Notes

Blank area for notes, consisting of 12 horizontal grey bars.



KSW

KSW



RADMUTTERSCHUTZKAPPE
WHEEL NUT CAP

KSW

Für Radschrauben und Radmuttern
Wedge caps for wheel nuts and -bolts

KSW

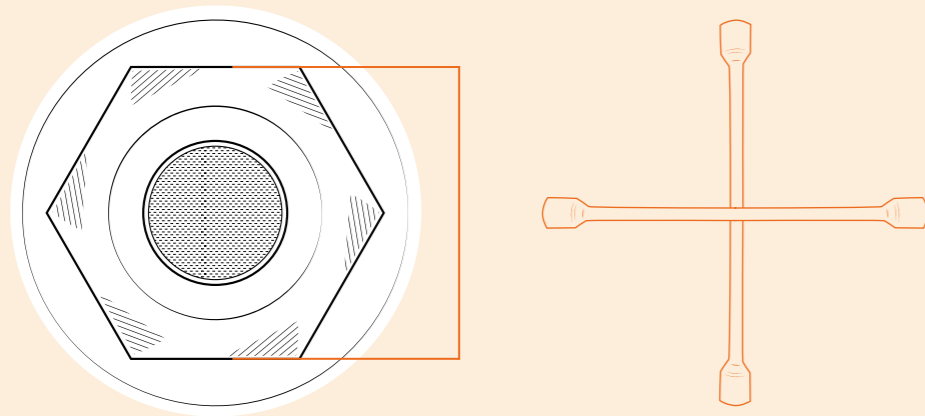
RADOLID-Artikelnummer / Article number:

KSW 32-2-G43 PA CHROME

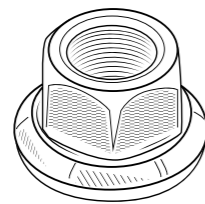
- 1
- 2
- 3
- 4
- 5

1. Schlüsselweite / Width across flats - 2. Ausführung / Type
 3. Gesamthöhe / Total height inside - 4. Material / Material
 5. Farbe / Color

1 Schlüsselweite / Width across flats

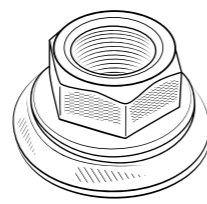


2 Ausführung / Type



2

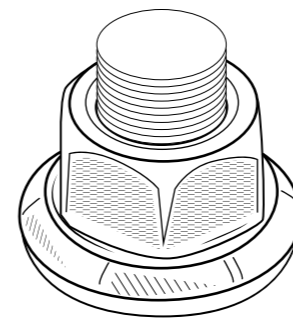
Standardmutter
Normal wheel nut



3

Hülsenmutter
Sleeve wheel nut

3 Gesamthöhe / Total height



Gesamthöhe der Verschraubung
Total height of the fitting

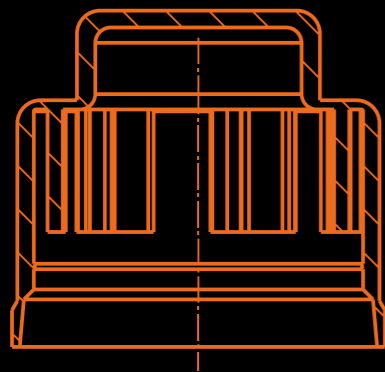
4 Material / Material

Standardmaterial: PA / Polyamid
 Standard material:

5 Farbe / Color

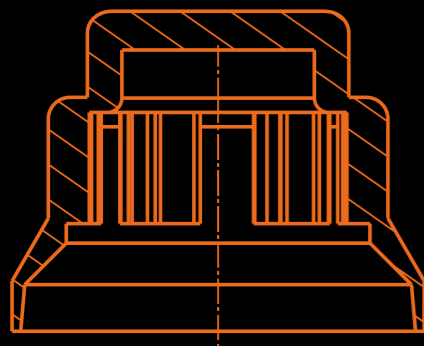


RADMUTTERSCHUTZKAPPE / WHEEL NUT CAP



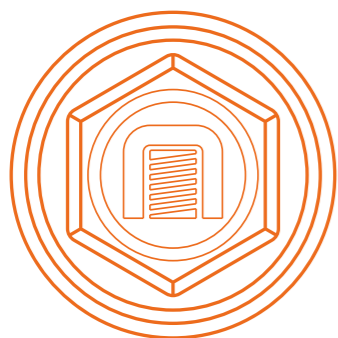
Ausführung / Type 2

Für Standardmuttern
For standard nuts



Ausführung / Type 3

Für Hülsenmuttern
For sleeve nuts

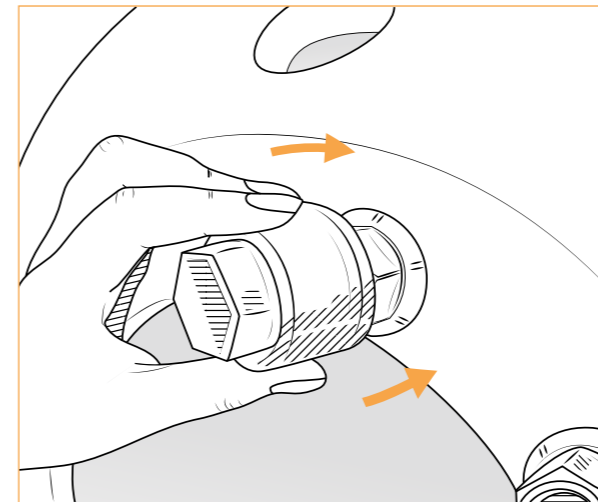


- ✓ Schlagfester Kunststoff / Impact resistant plastic
- ✓ Runder Querschnitt / Round cross section
- ✓ Patentiertes System / Patented system
- ✓ Verletzungsschutz / Injury protection
- ✓ Individuelles Logo / Individual logo
- ✓ Temperaturbeständig / Temperature resistant

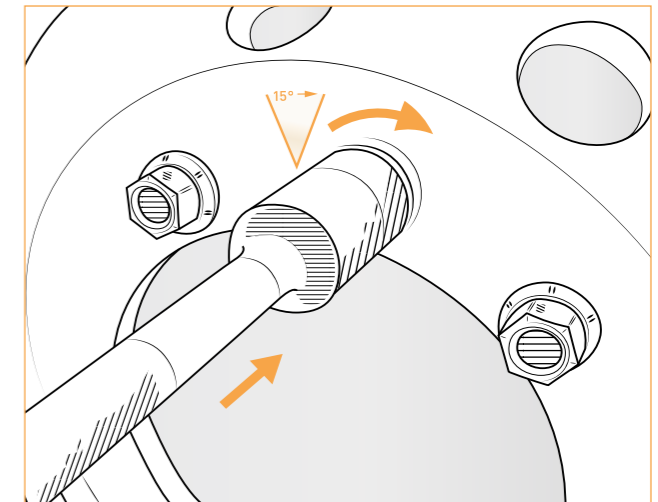
Leichte Montage (Demontage) / Easy assembly (disassembly)

Die Schutzkappe aufstecken und mit dem Radkreuz im Uhrzeigersinn um ca. 15° drehen. Ein Rast-Effekt ist spürbar. Für die Demontage ca. 15° gegen Uhrzeigersinn drehen und abziehen.
Put the cap on, then turn it with a box spanner about 15° to the right. You will sense a snap-effect. For disassembly turn the cap to the left about 15° and remove it.

Schritt 1 / Step 1



Schritt 2 / Step 2



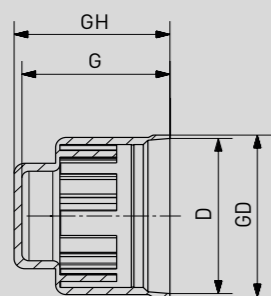


Artikelmaße / article dimensions in mm

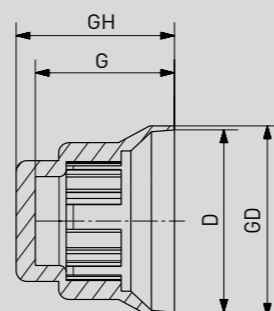
ARTIKEL PART CODE	G Innenhöhe/ inside height	GH Außenhöhe/ outside height	GD Gesamt Ø/total Ø	D Innen Ø/inside Ø
KSW17	17,0	22,5	24,5	19,5
KSW24-2-G35	35,0	37,5	35,0	32,5
KSW27-2-G37	36,5	39,0	43,0	40,0
KSW27-3-G35	35,5	38,0	46,5	43,0
KSW30-2-G40	40,5	43,0	48,0	45,0
KSW30-3-G40	40,5	43,0	57,0	53,5
KSW32-2-G38	39,0	45,0	49,5	45,5
KSW32-2-G43	43,5	50,0	50,0	45,5
KSW32-2-G56	57,5	64,0	49,0	45,5
KSW32-3-G38	38,5	45,0	57,5	53,5
KSW32-3-G47	49,0	55,0	56,0	52,0
KSW33-2-G43	43,5	50,0	51,0	46,0
KSW33-3-G47	48,5	55,0	55,5	53,0

* Alle Ausführungen und Farben erhältlich unter /
All finishes and colors available at:
www.4trucker.de

Ausführungen / Types



2



3



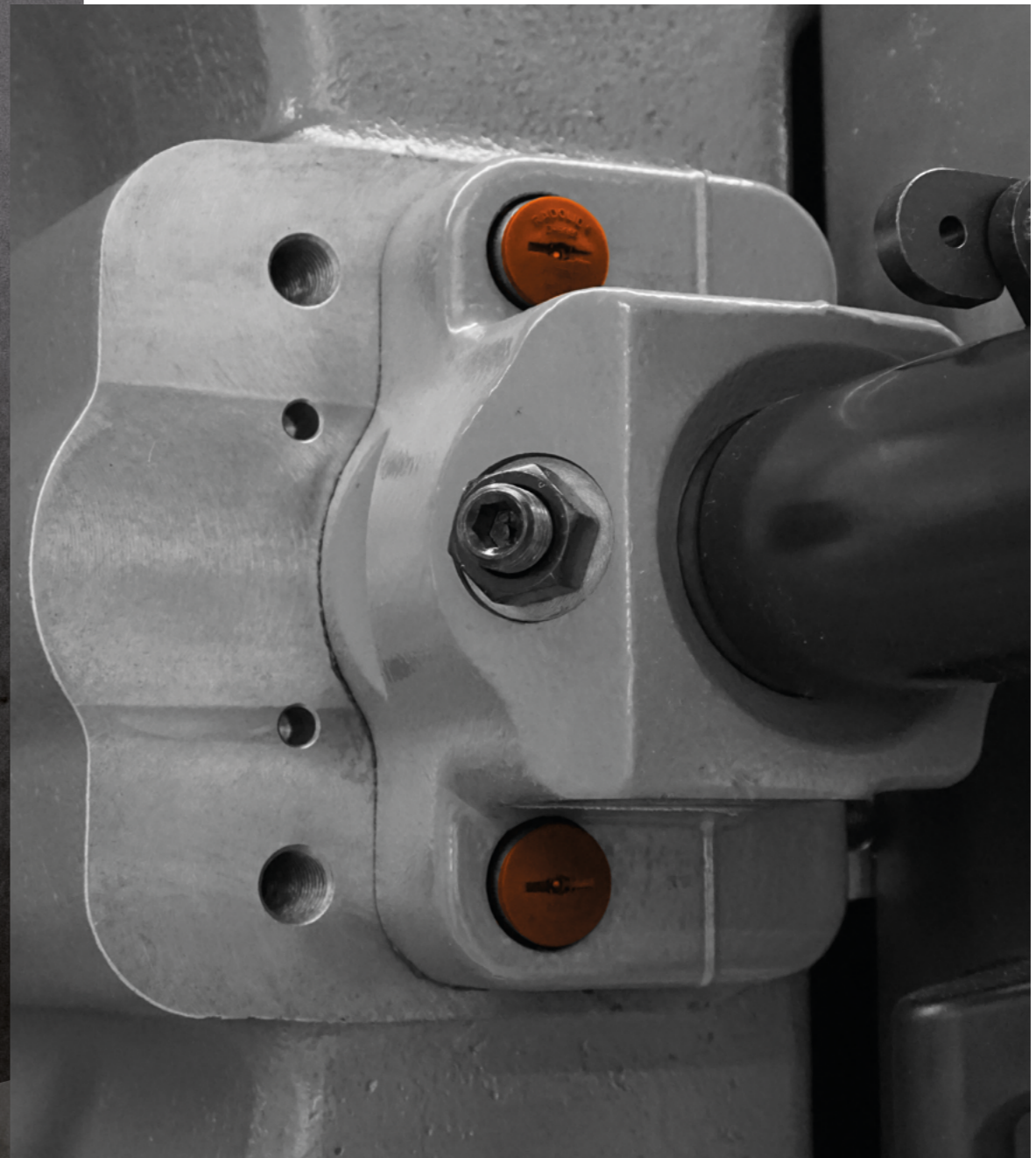
**Jetzt individuell
gestalten!**

Schnell und unkompliziert mit neuem
Konfigurator in unserem Onlineshop
www.4trucker.de



Jetzt scannen und loslegen!

ISK



INNENSECHSKANTKAPPEN
HEXAGON SOCKET CAP

ISK

Zum Schutz des Innensechskants
Protection of the hexagon socket

ISK

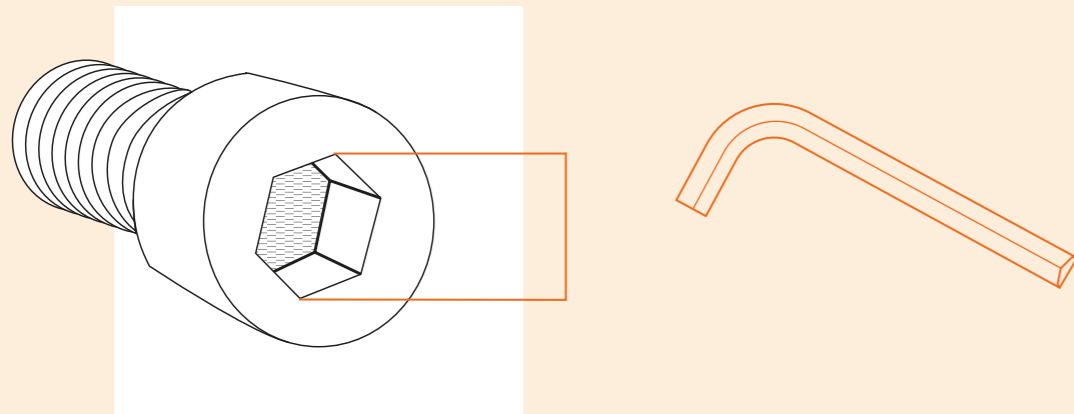
RADOLID-Artikelnummer / Article number:

ISK 8-1-T5 / D16 PA BLACK

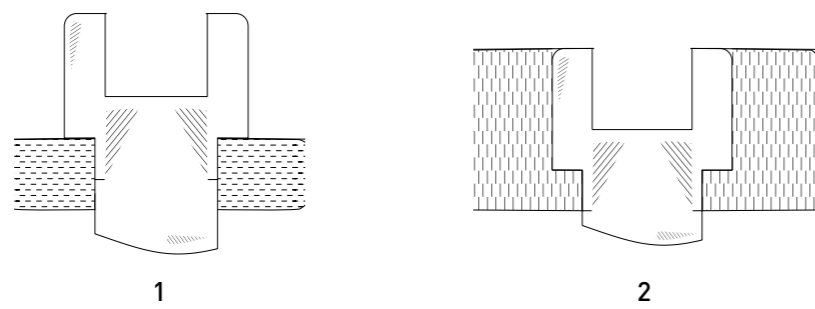
- 1
- 2
- 3
- 4
- 5
- 6

1. Schlüsselweite / Width across flats - 2. Ausführung / Type
 3. Einstecktiefe / Insertion depth - 4. Außendurchmesser / Outside diameter - 5. Material / Material - 6. Farbe / Color

1 Gewindedurchmesser metrisch / Bolt size



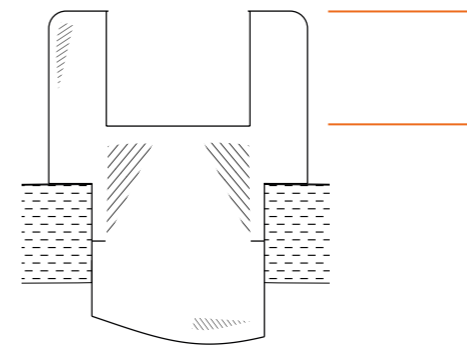
2 Ausführung / Type



1
Normaler Schraubenkopf
Normal screw head

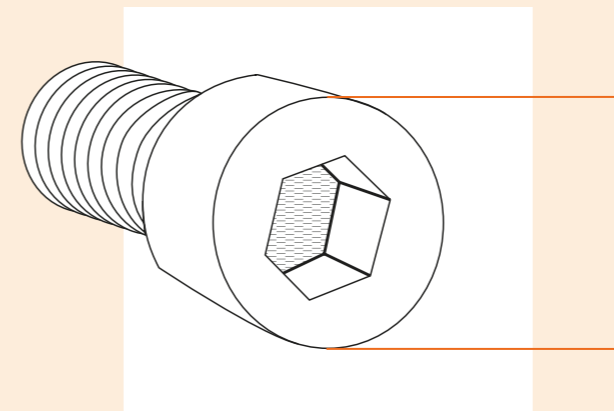
2
Versenkter Schraubenkopf
Countersunk screw head

3 Gesamthöhe / Total height



Höhe des Innensechskants
Height Hexagon

4 Gesamtdurchmesser Ø / Outside diameter Ø



Durchmesser des Schraubenkopfes
Diameter of the screw head

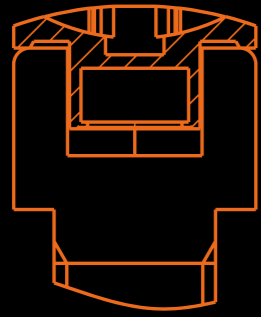
5 Material / Material

PA / Polyamid

6 Farbe / Color

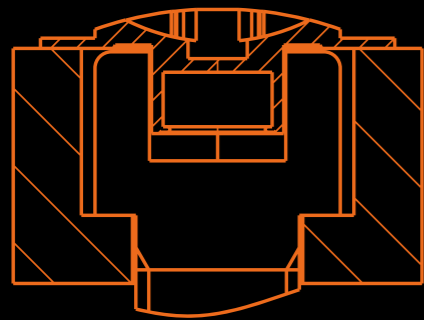


INNENSECHSKANTKAPPE / HEXAGON SOCKET CAP



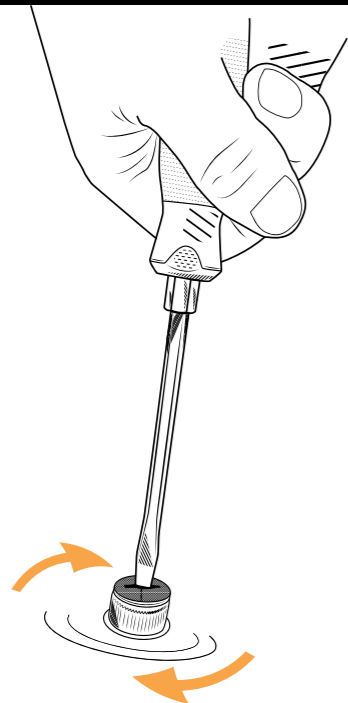
Ausführung / Type 1

Zur Abdeckung des Schlüsseleingriffs
To protect the key hole



Ausführung / Type 2

Zur gleichzeitigen Abdeckung der Bohrung bei
versenktem Schraubenkopf
To protect the bore hole as well in case of
counter screws



- ✓ Wiederverwendbar / Reuseable
- ✓ Wetterbeständig / Weatherproof
- ✓ Diverse Größen / Various sizes
- ✓ Garantierter Halt / Guaranteed hold
- ✓ Sicher / Safe

Leichte Montage / Easy assembly

ISK aufstecken, dann mit einem Schraubendreher um
10° festziehen / Put ISK in, then tighten it 10° with
a screwdriver

Metr. DIN/ Bolt size	ARTIKEL PART CODE	Artikelmaße / articulatedimensions in mm		
		T Innenhöhe/ inside height	H Außenhöhe/ outside height	D Gesamt Ø/totalØ
	ISK5-2-T3 /D13	3,5	2,0	13,0
8	ISK6-1-T4 /D13	4,0	2,0	13,0
8	ISK6-2-T4 /D18	4,0	2,0	18,0
10	ISK8-1-T5 /D16	5,0	2,0	16,0
10	ISK8-2-T5 /D20	4,5	3,0	20,0
12	ISK10-1-T6 /D18	6,0	3,0	18,0
12	ISK10-2-T6 /D24	6,0	3,0	24,0
14	ISK12-1-T7 /D21	7,0	4,0	21,0
14	ISK12-2-T7 /D26	7,0	4,0	26,0
16	ISK14-1-T8 /D24	8,0	4,0	24,0
16	ISK14-2-T8 /D30	8,0	4,0	30,0
20	ISK17-1-T10 /D30	10,0	5,0	30,0
20	ISK17-2-T10 /D36	10,0	5,5	36,0
24	ISK19-1-T12 /D36	12,0	5,5	36,5
24	ISK19-2-T12 /D43	12,0	5,5	44,0
27	ISK19-1-T12 /D40	12,0	6,0	40,5
30	ISK22-1-T15 /D45	15,0	7,0	46,0
36	ISK27-1-T17 /D50	18,5	8,5	54,0
42	ISK32-1-T24 /D63	25,5	8,5	64,0

Ausführungen / Types

